

situatie
 schaal 1:1000
 gemeente Gouda
 sectie: C
 nrs.: 235-1600



Molenwerf

situatie
 schaal 1:1000
 gemeente Gouda
 sectie: C
 nrs.: 235-1600



Molenwerf

werk:
 verbouwing en restauratie
 Molenwerf 9
 2801PP Gouda

opdrachtgever:
 [redacted] en [redacted]

onderdeel
 situatie **bestaande toestand**

datum: 18-03-2024

blad nr. 01
 12-06-2024

werk:

verbouwing en restauratie

Molenwerf 9 2801PP Gouda

2801PP Gouda

opdrachtgever:

██████████ en ██████████
██████████

inhoud

01 situatie

02 inhoud

03 beganegrond en kelder

04 tussen vloer

05 verdieping

06 dak

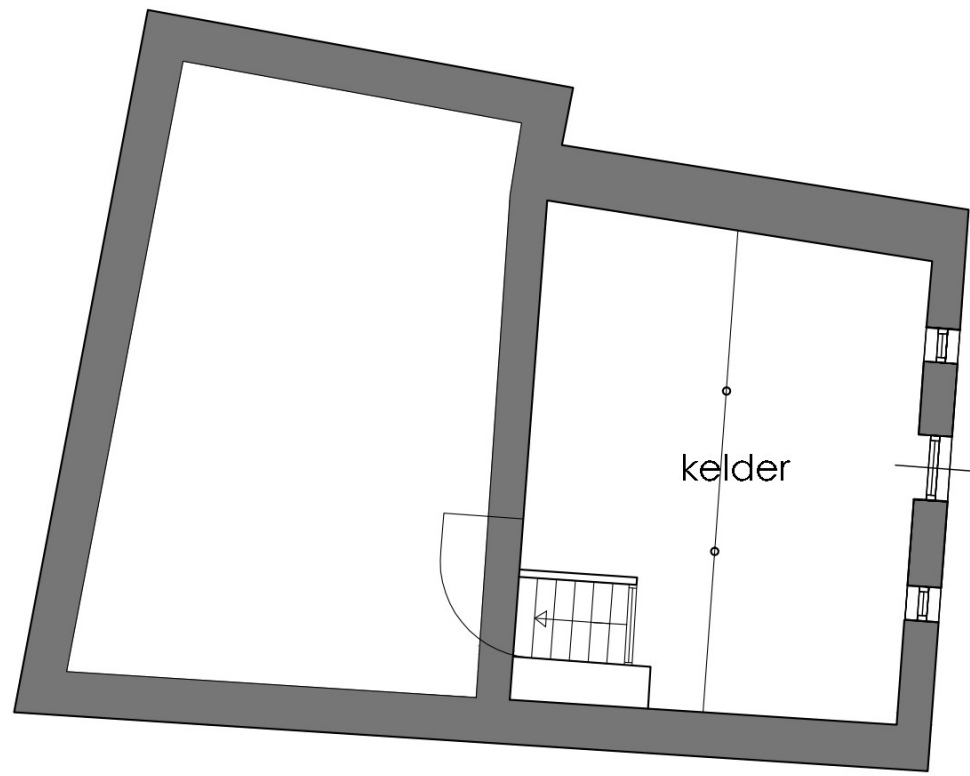
07 zuid-west en zuid oost gevel

08 noord-oost en noord west gevel

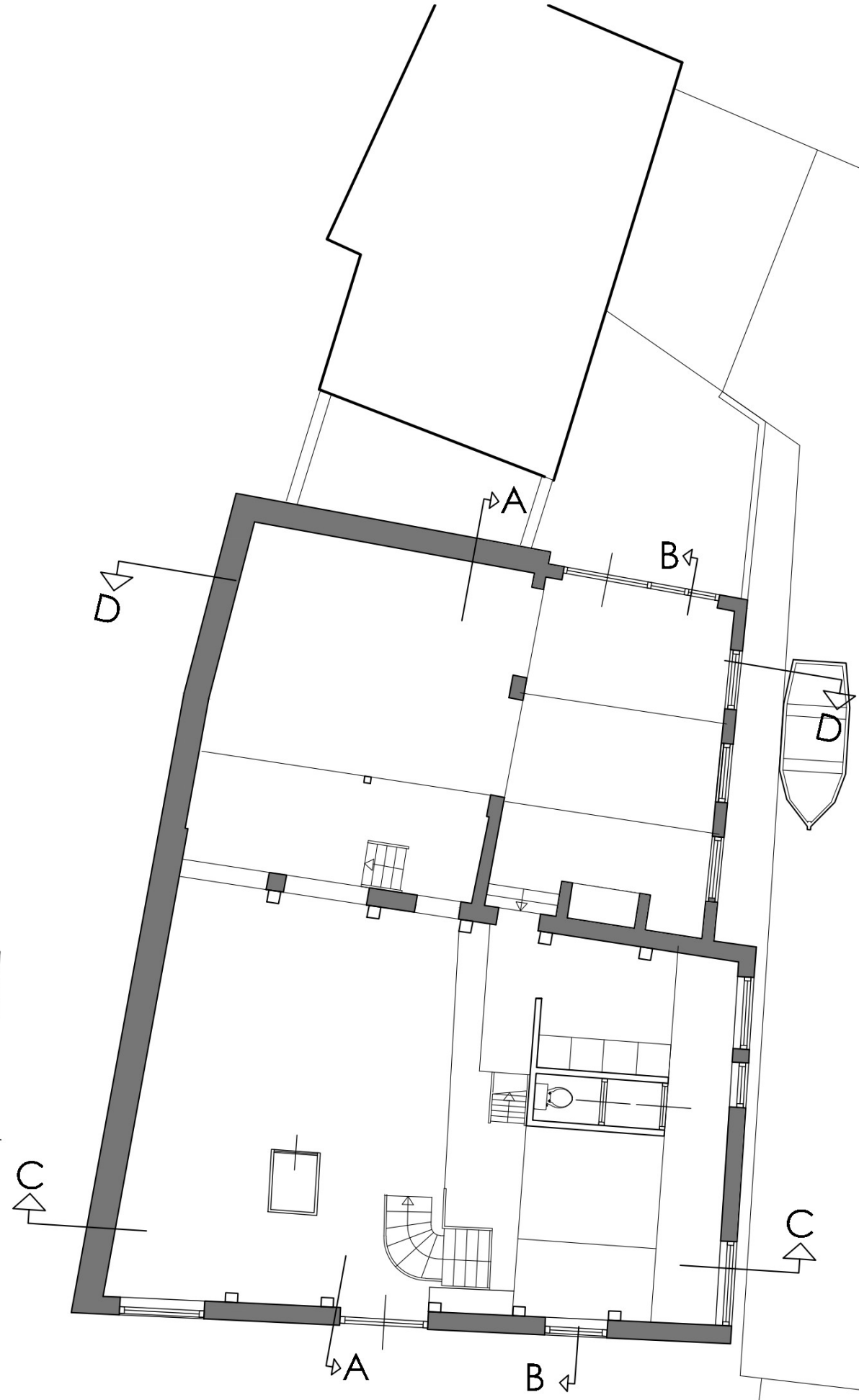
09 doorsneden A-A en B-B

010 principe detail 14

011 achterzet raam bestaand



kelder



begane grond

werk:
 verbouwing en restauratie
 Molenwerf 9
 2801PP Gouda

opdrachtgever:
 [redacted] en [redacted]
 [redacted]

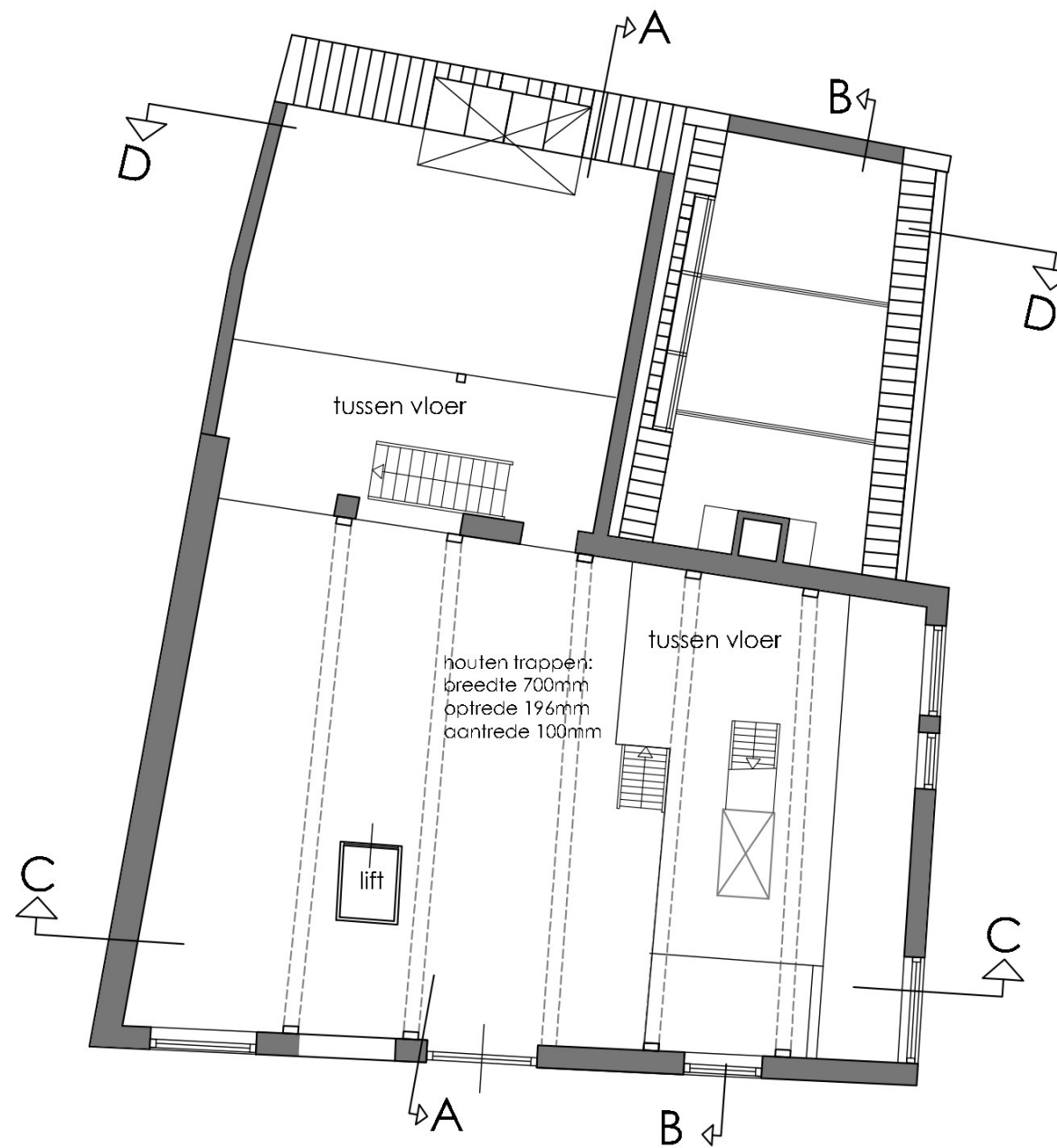
onderdeel
 begane grond en kelder **bestaand**

schaal: 1:100

datum: 12-06-2024

gewijzigd:

blad nr. 03



werk:
 verbouwing en restauratie
 Molenwerf 9
 2801PP Gouda

opdrachtgever:

█ en █
 █

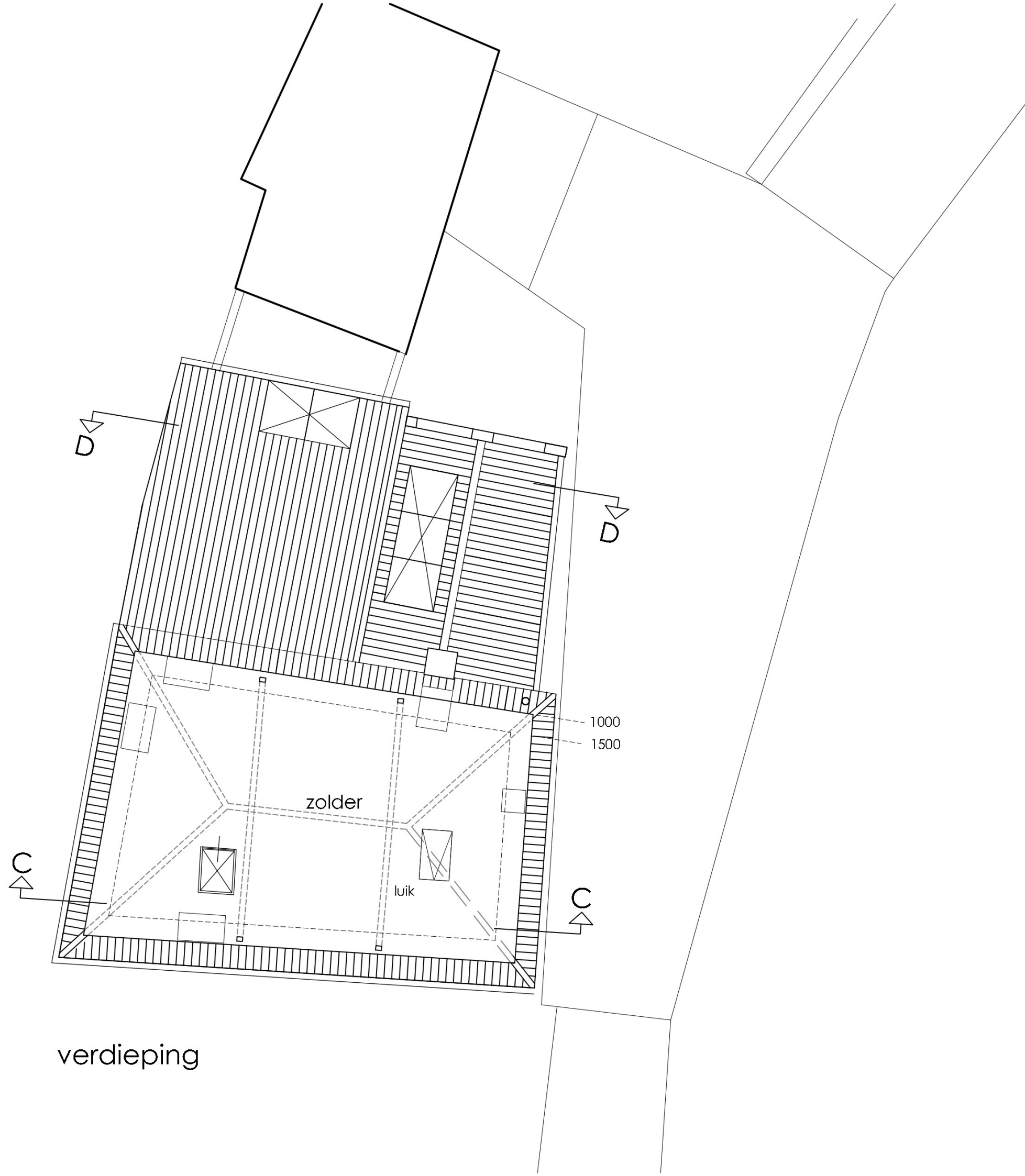
onderdeel
 tussen vloer **bestaand**

schaal: 1:100

datum: 12-06-2024

gewijzigd:

blad nr. 04



verdieping

zolder

luik

1000
1500

werk:
verbouwing en restauratie
Molenwerf 9
2801PP Gouda

opdrachtgever:

█ en █
█

onderdeel
verdieping **bestaand**

schaal: 1:100

datum: 12-06-2024

gewijzigd:

tekening nr. 05



dak

werk:
verbouwing en restauratie
Molenwerf 9
2801PP Gouda

opdrachtgever:
[redacted] en [redacted]

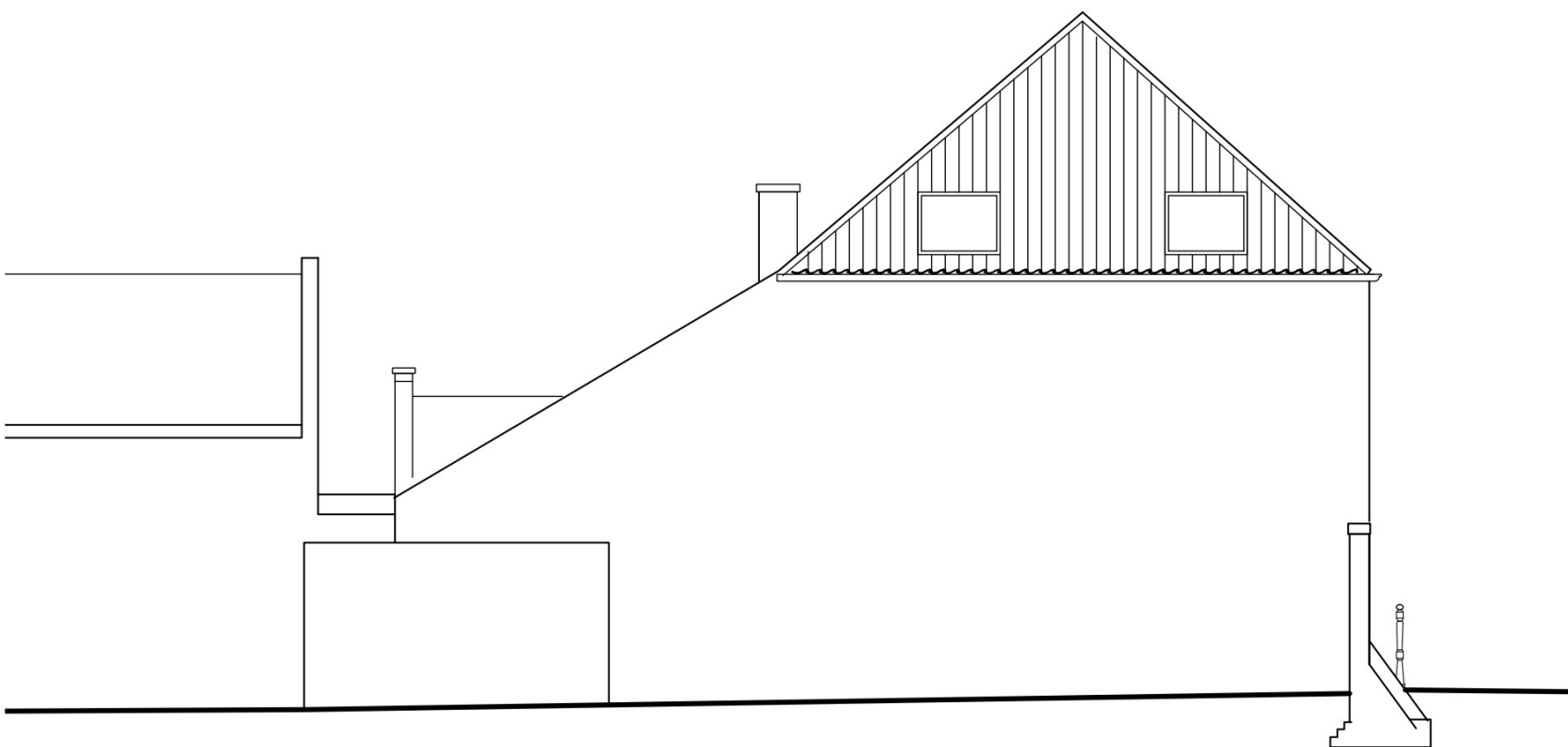
onderdeel
dak **bestaand**

schaal: 1:100

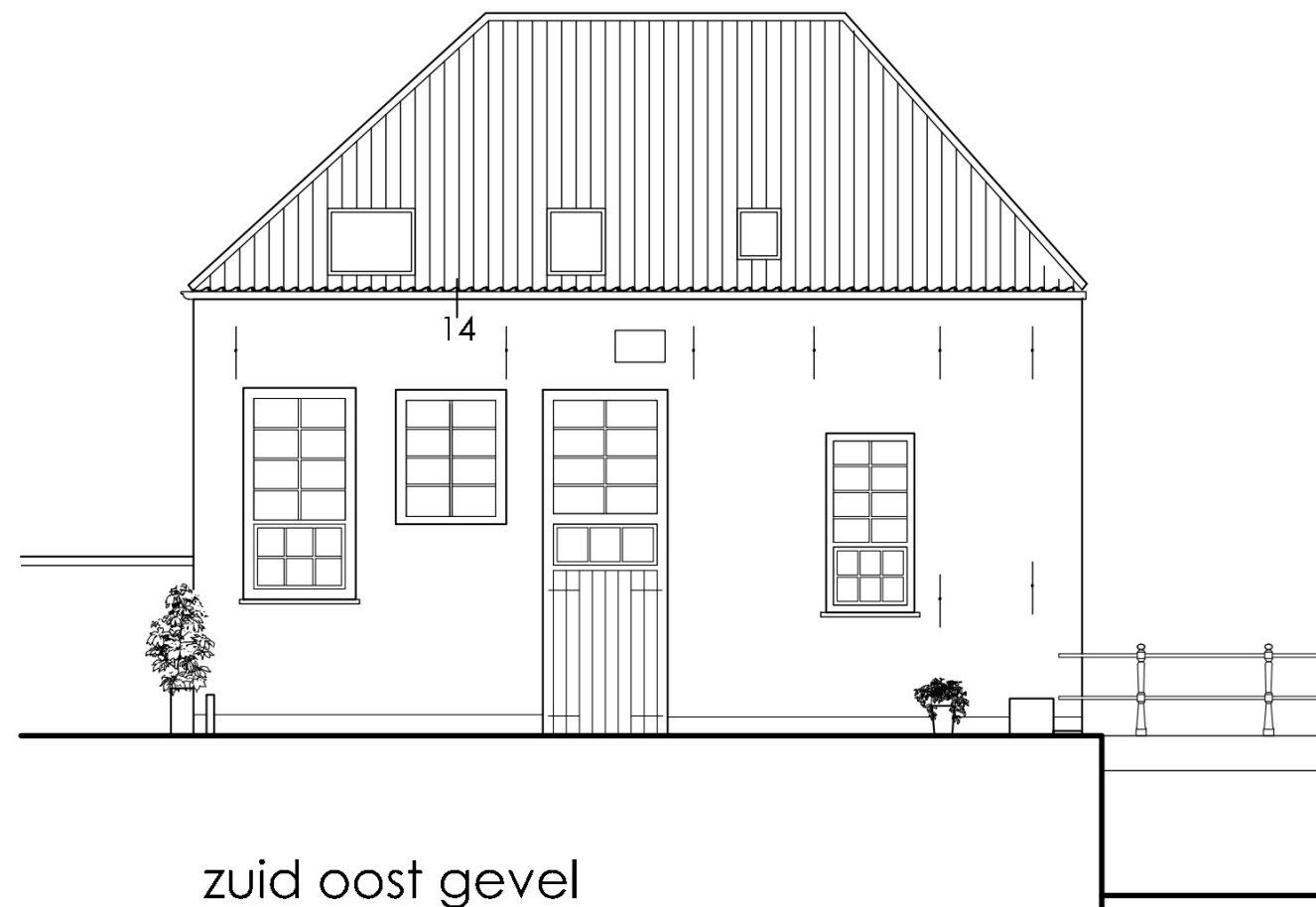
datum: 12-06-2024

gewijzigd:

blad nr. 06



zuid west gevel



zuid oost gevel

werk:
verbouwing en restauratie
Molenwerf 9
2801PP Gouda

opdrachtgever:
[redacted] en [redacted]
[redacted]

onderdeel
zuid-west en zuid oost gevel
bestaand

schaal: 1:100

datum: 12-06-2024

gewijzigd:

blad nr. 07



noord oost gevel



noord west gevel

werk:
verbouwing en restauratie
Molenwerf 9
2801PP Gouda

opdrachtgever:
[redacted] en [redacted]

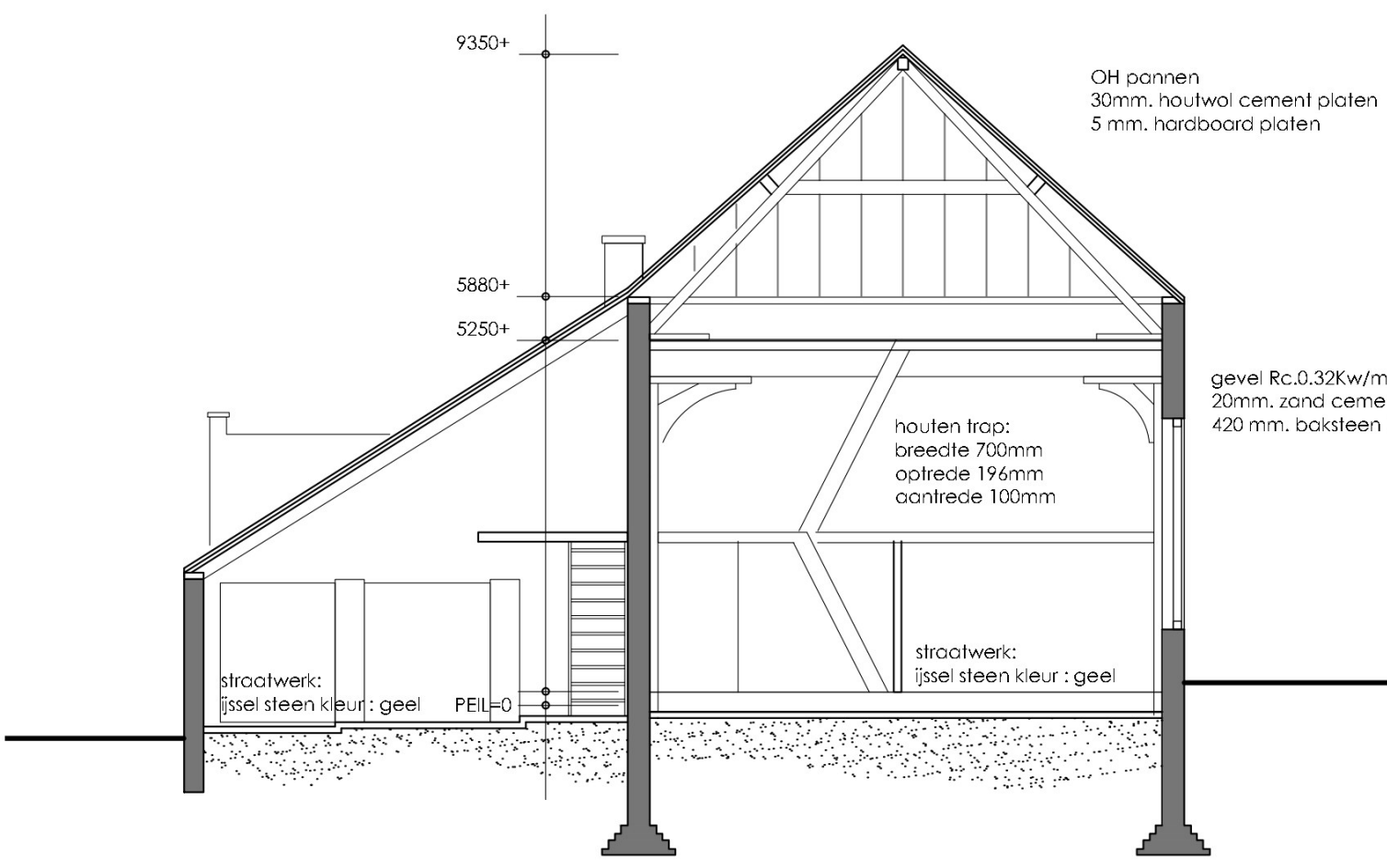
onderdeel
noord-oost en noord west gevel
bestaand

schaal: 1:100

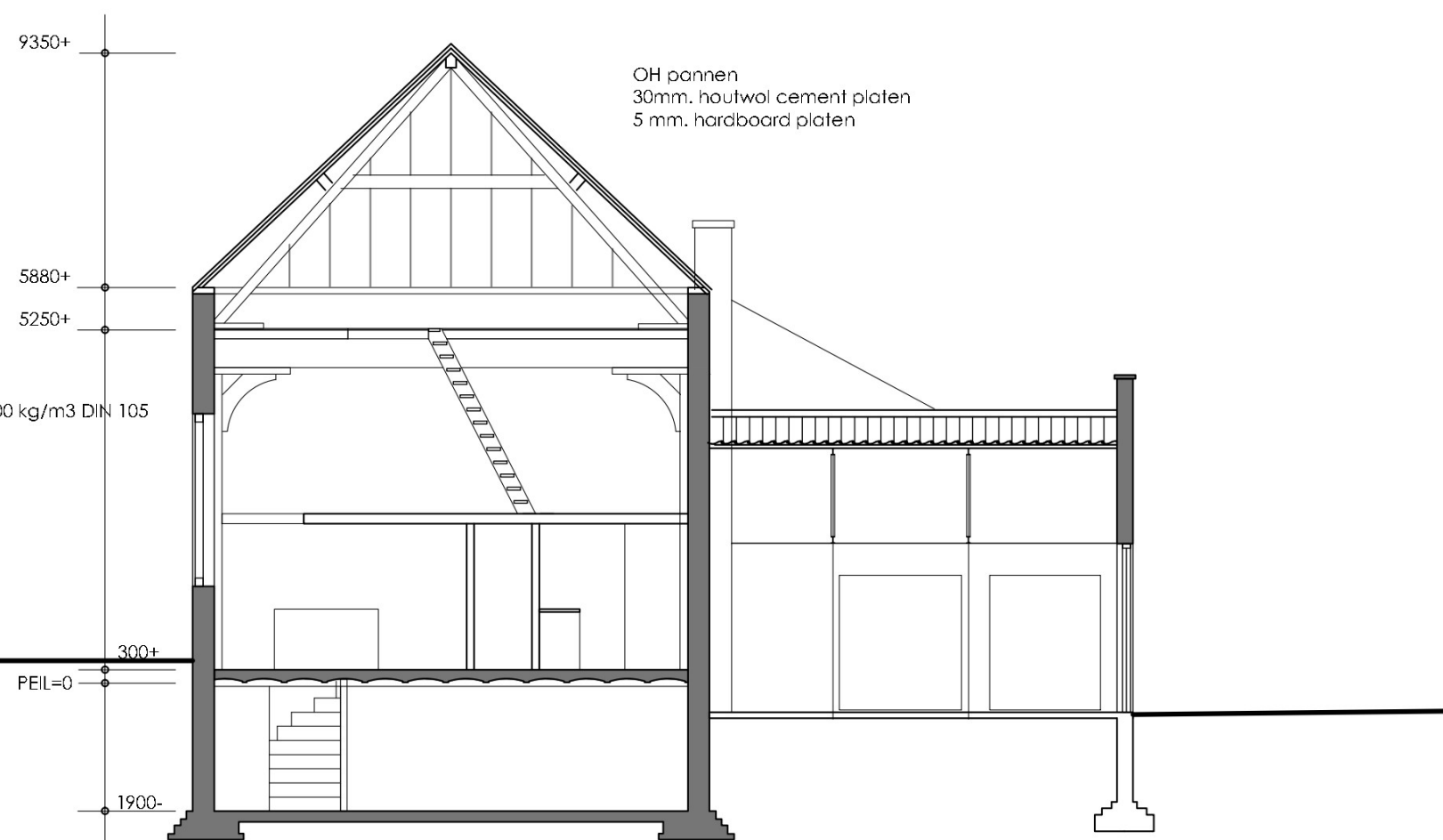
datum: 12-06-2024

gewijzigd:

blad nr. 08



doorsnede A-A



doorsnede A-A

werk:
verbouwing en restauratie
Molenwerf 9
2801PP Gouda

opdrachtgever:



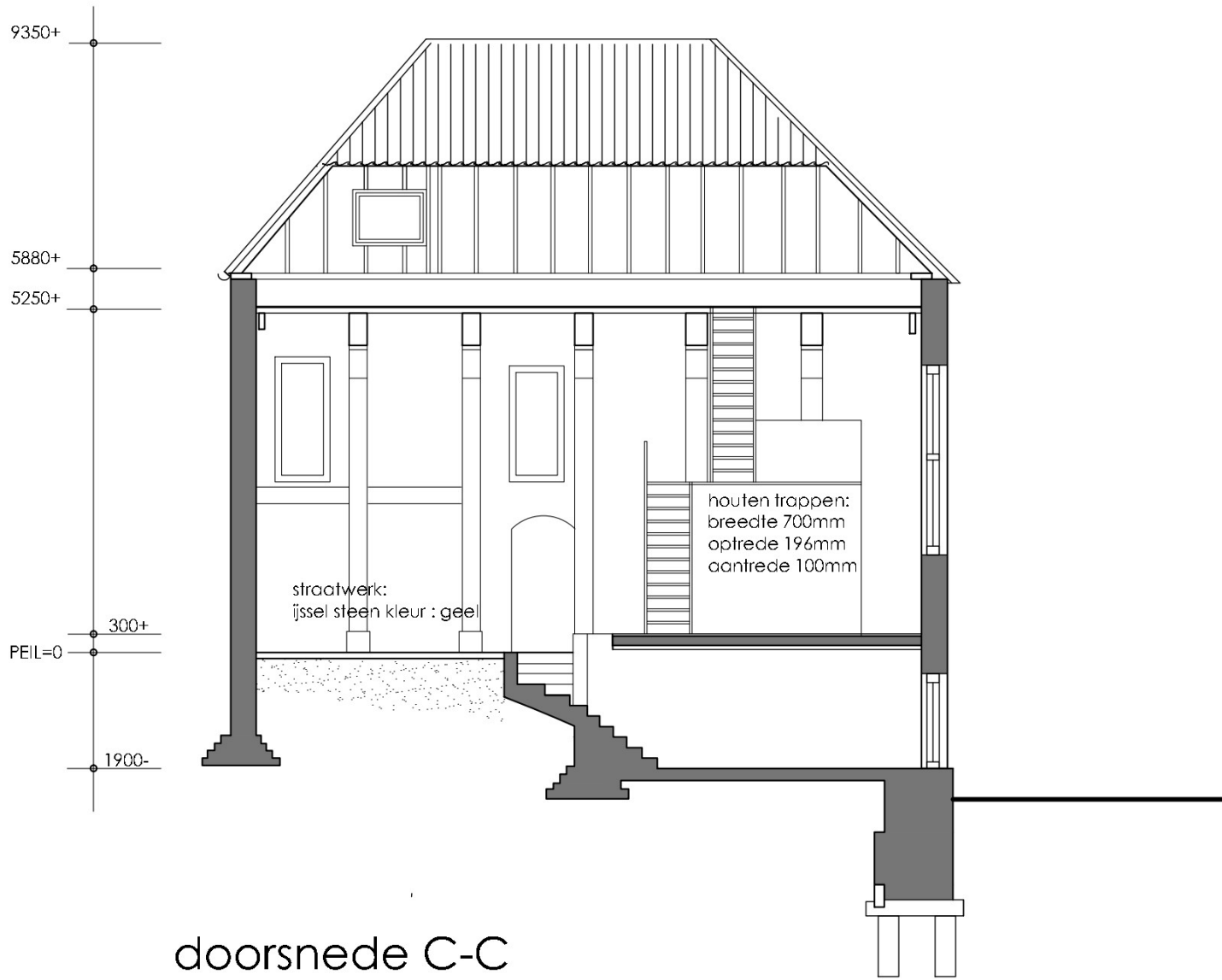
onderdeel
doorsneden A-A en B-B
bestaand

schaal: 1:100

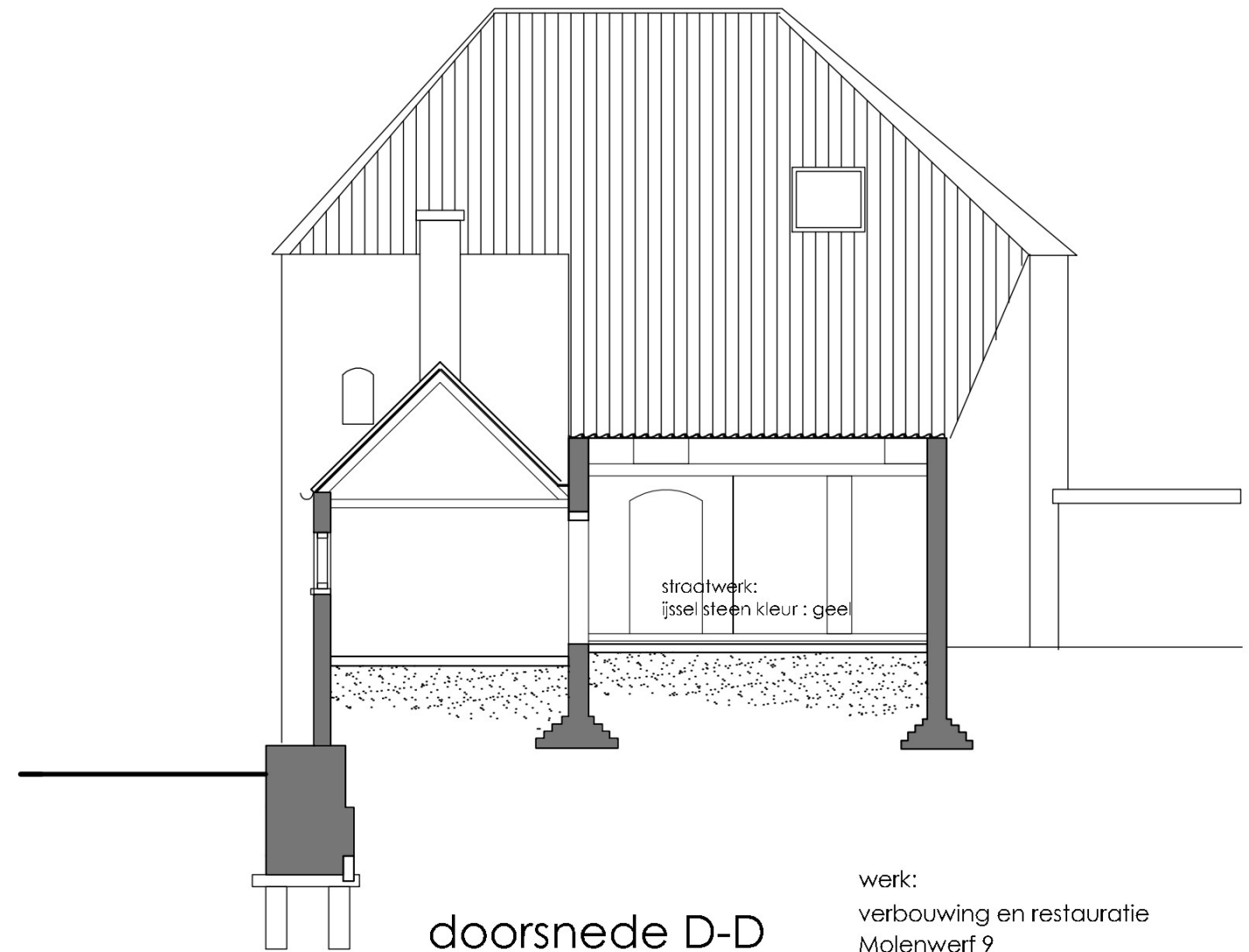
datum: 12-06-2024

gewijzigd:

blad nr. 09



doorsnede C-C



doorsnede D-D

werk:
verbouwing en restauratie
Molenwerf 9
2801PP Gouda

opdrachtgever:
[redacted] en [redacted]
[redacted]

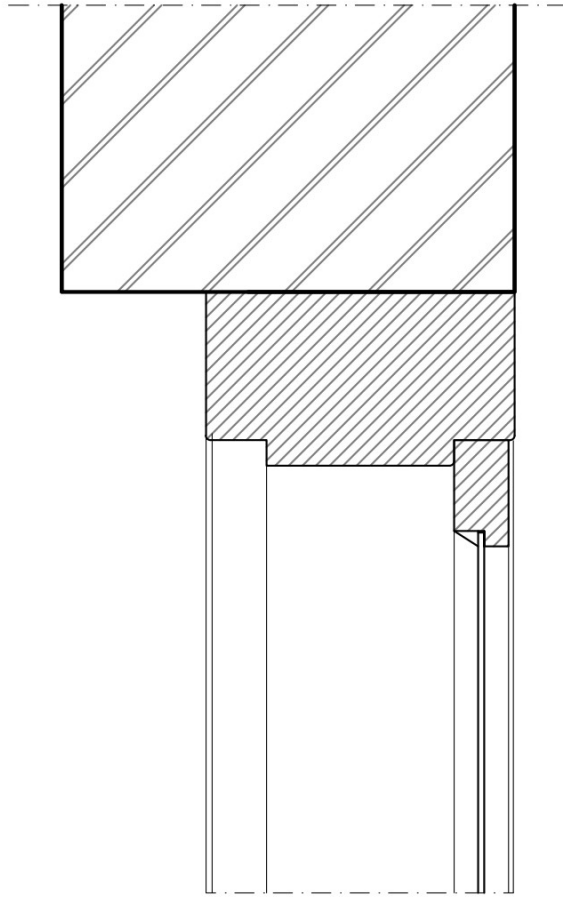
onderdeel
doorsneden C-C en D-D
bestaand

schaal: 1:100

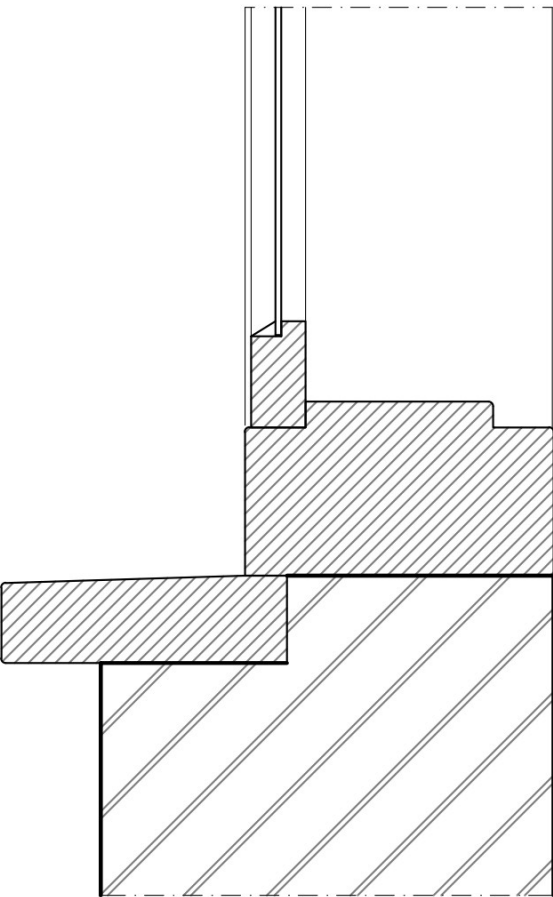
datum: 12-06-2024

gewijzigd:

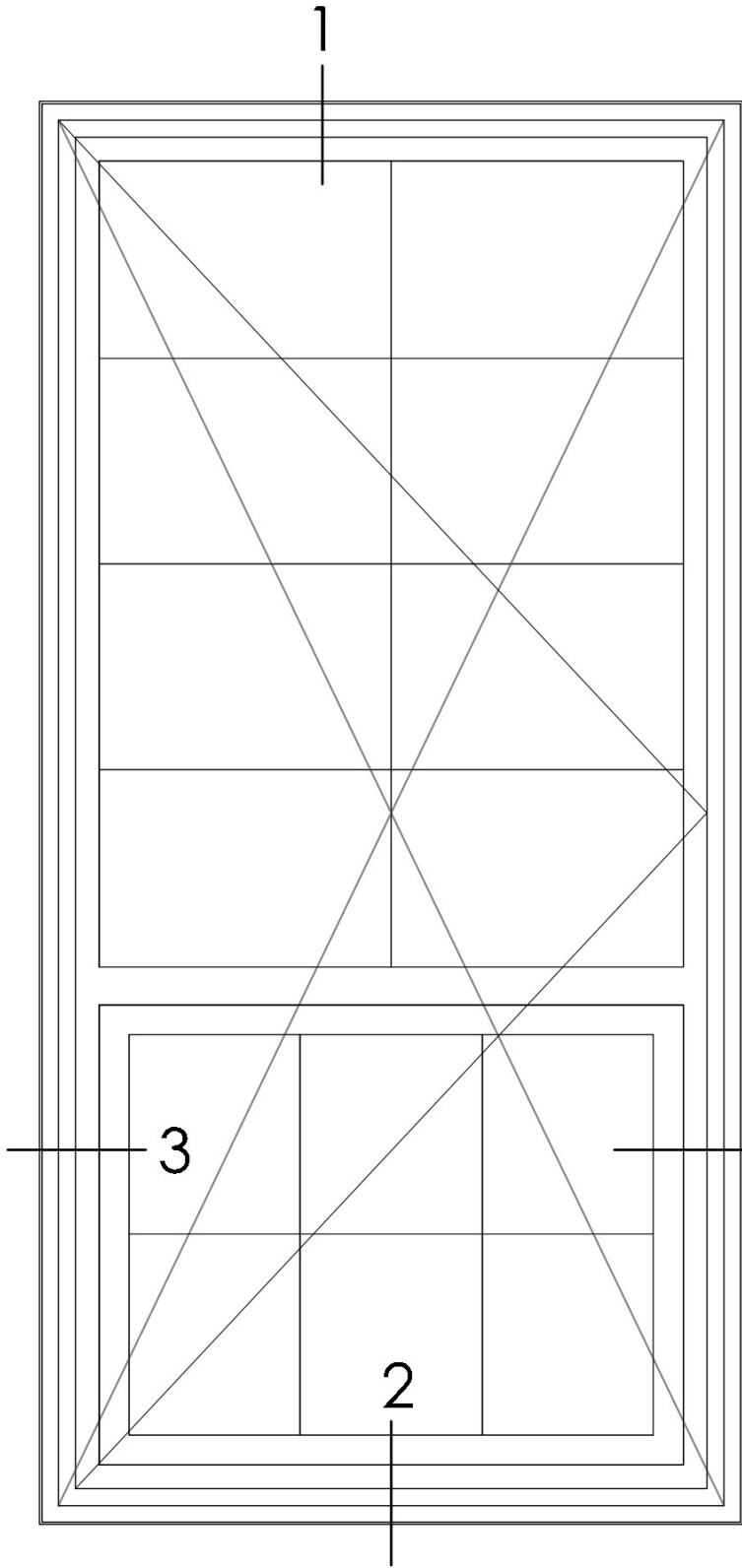
blad nr. 010



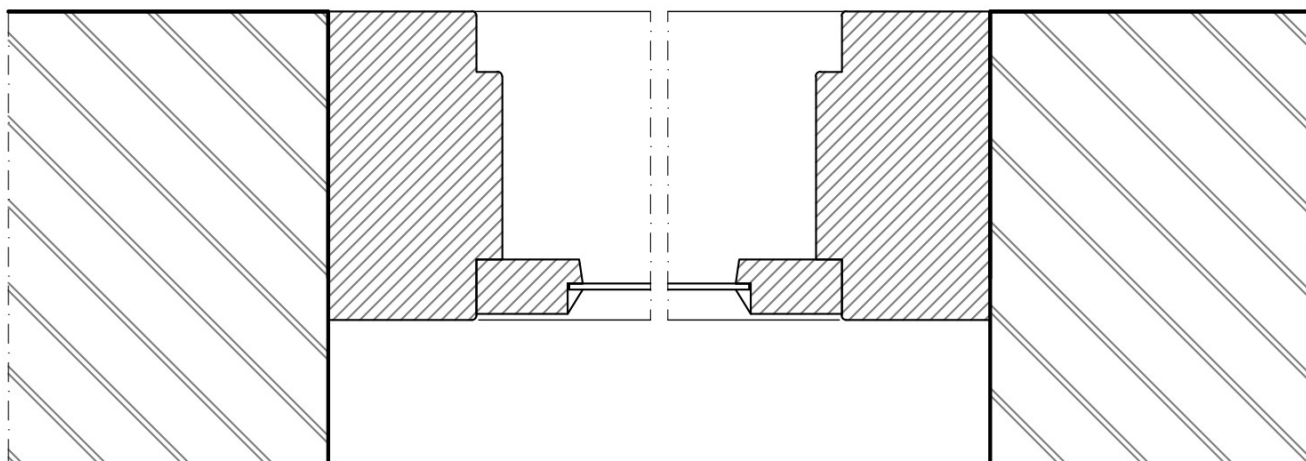
detail 1



detail 2



METAPLUS ACHTERZETRAMEN



detail 4

detail 3

werk:
 verbouwing en restauratie
 Molenwerf 9
 2801PP Gouda

opdrachtgever:



onderdeel
 principe achterzet ramen
 bestand

schaal: 1:5

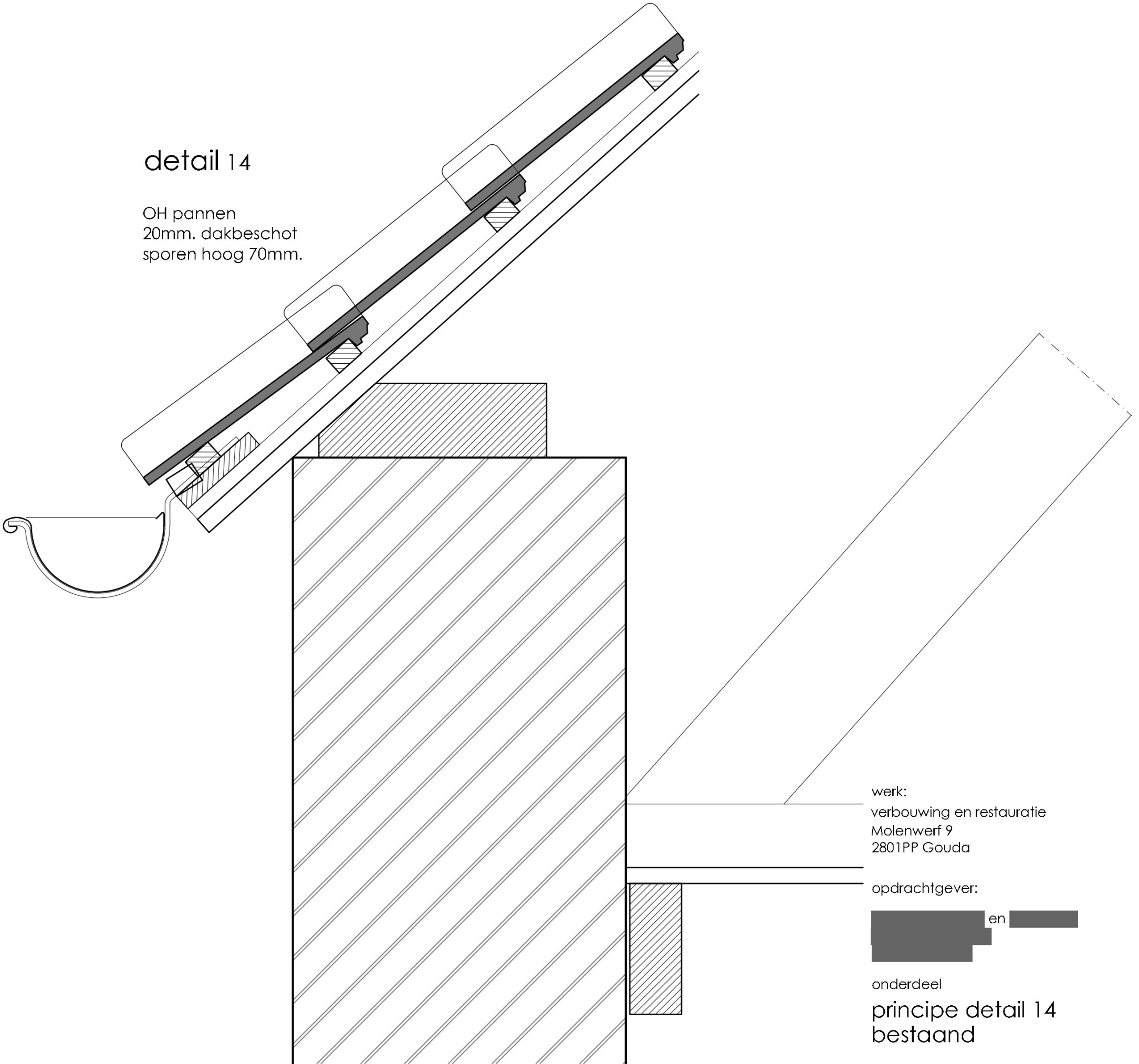
datum: 12-06-2024

gewijzigd:

blad nr. 012

detail 14

OH pannen
20mm. dakbeschot
sporen hoog 70mm.



werk:
verbouwing en restauratie
Molenwerf 9
2801PP Gouda

opdrachtgever:

en

onderdeel
principe detail 14
bestaand

schaal: 1:5

datum: 12-06-2024

gewijzigd:

blad nr. 010