

detailnr.	datum	wijz.	status
0.01	26-03-2024	A	Definitief
0.02	26-03-2024	A	Definitief
0.03	26-03-2024	A	Definitief
0.04	26-03-2024	A	Definitief
1.01	26-03-2024	A	Definitief
1.02	26-03-2024	-	Definitief
2.01	26-03-2024	A	Definitief
2.02	26-03-2024	A	Definitief

ALGEMENE OPMERKINGEN

- Alle hoogtematen t.o.v. Peil (tenzij anders aangegeven).
- Alle maten in mm (tenzij anders aangegeven).
- Voor overige maatvoering zie bouwkundige tekening(en).
- Voor renvoeien zie tekening plattegrond.

omschrijving wijziging	datum	getekend
	E	
	D	
	C	
	B	
Definitief	A 26-03-2024	

Pieters
BOUWTECHNIEK

Definitief

Pieters Bouwtechniek
Cruquiusweg 98-S
1019 AJ Amsterdam
020-3050940

project
Zorgstede, Moordrecht
opdrachtgever
Stichting Van Drost - IJserman
architect
Cita architecten

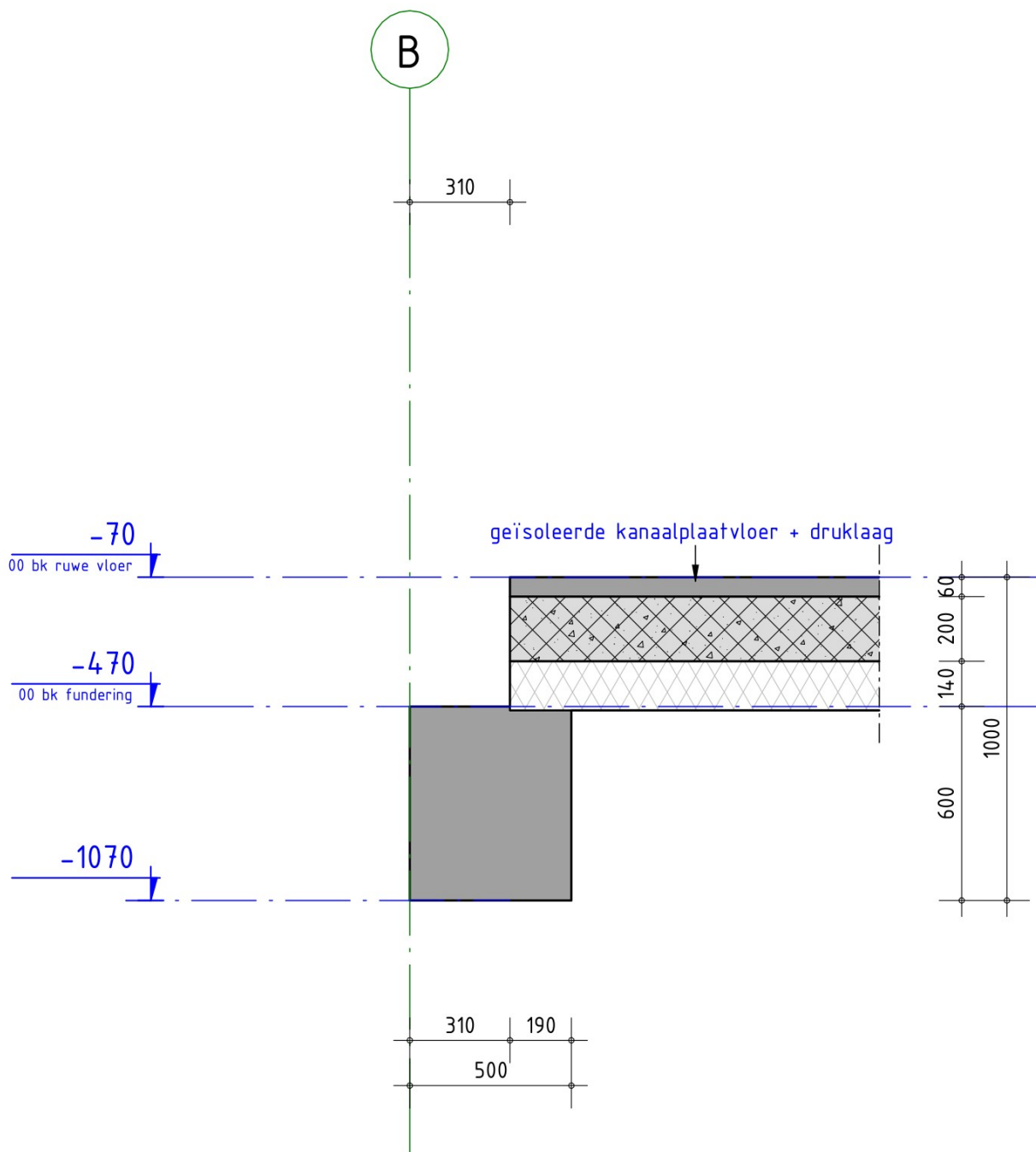
formaat A4
schaal 1:20
datum 29-02-2024
fase Definitief Ontwerp
projectleider
tekenaar

info.amsterdam@pieters.net
www.pietersbouwtechniek.nl

onderwerp
Details

projectnr.
723086

tekeningnr. **DO-200** wijz. **A**

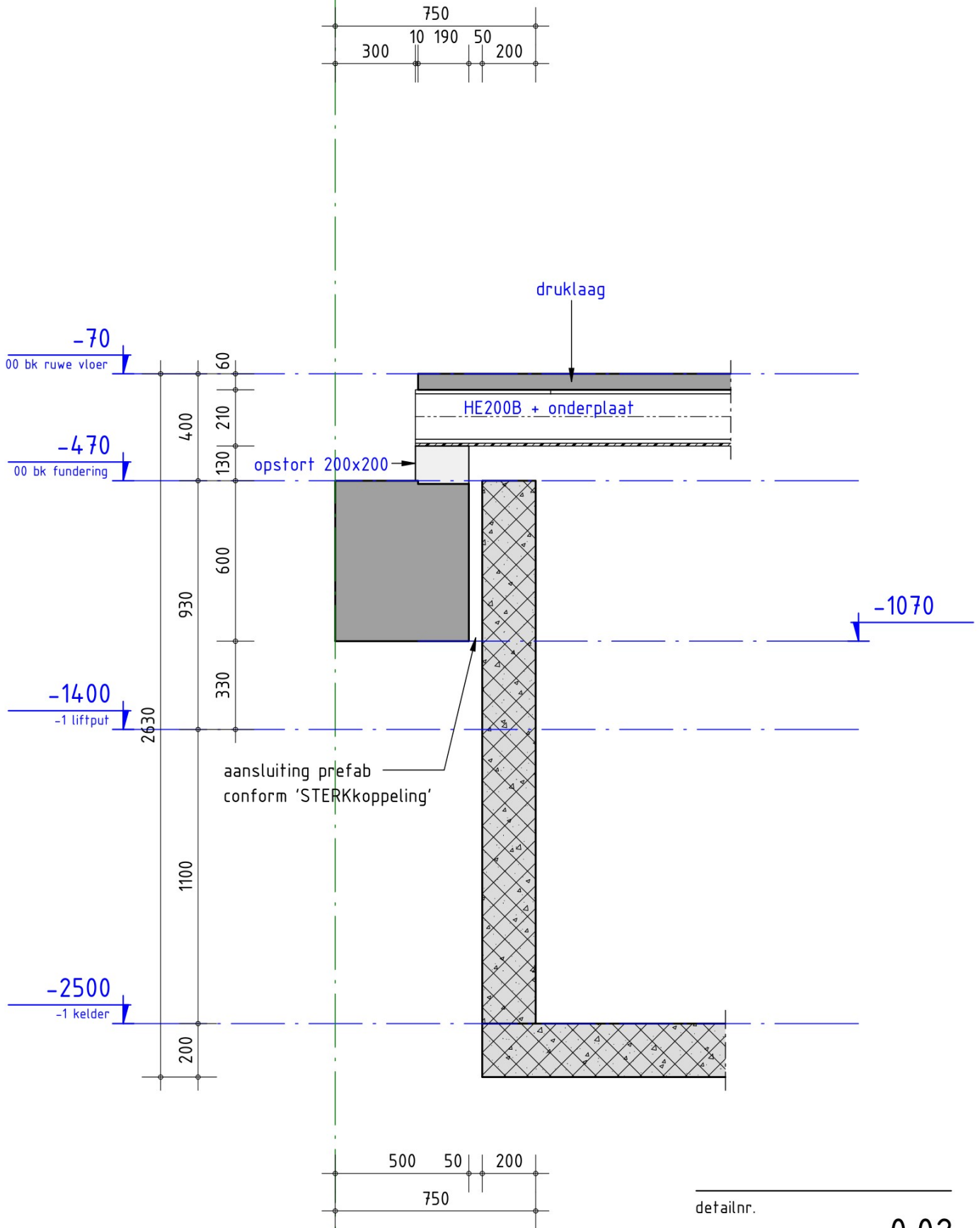


detailnr. 0.01

projectnr. 723086

tekeningnr. DO-200

B



detailnr. 0.02

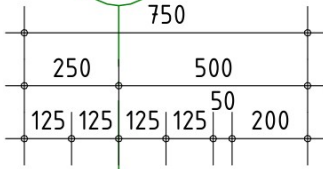
projectnr. 723086

tekeningnr. DO-200

Pieters
BOUWTECHNIEK

schaal 1 : 20
datum 29-02-2024
wijziging A: 26-03-2024
tekenaar

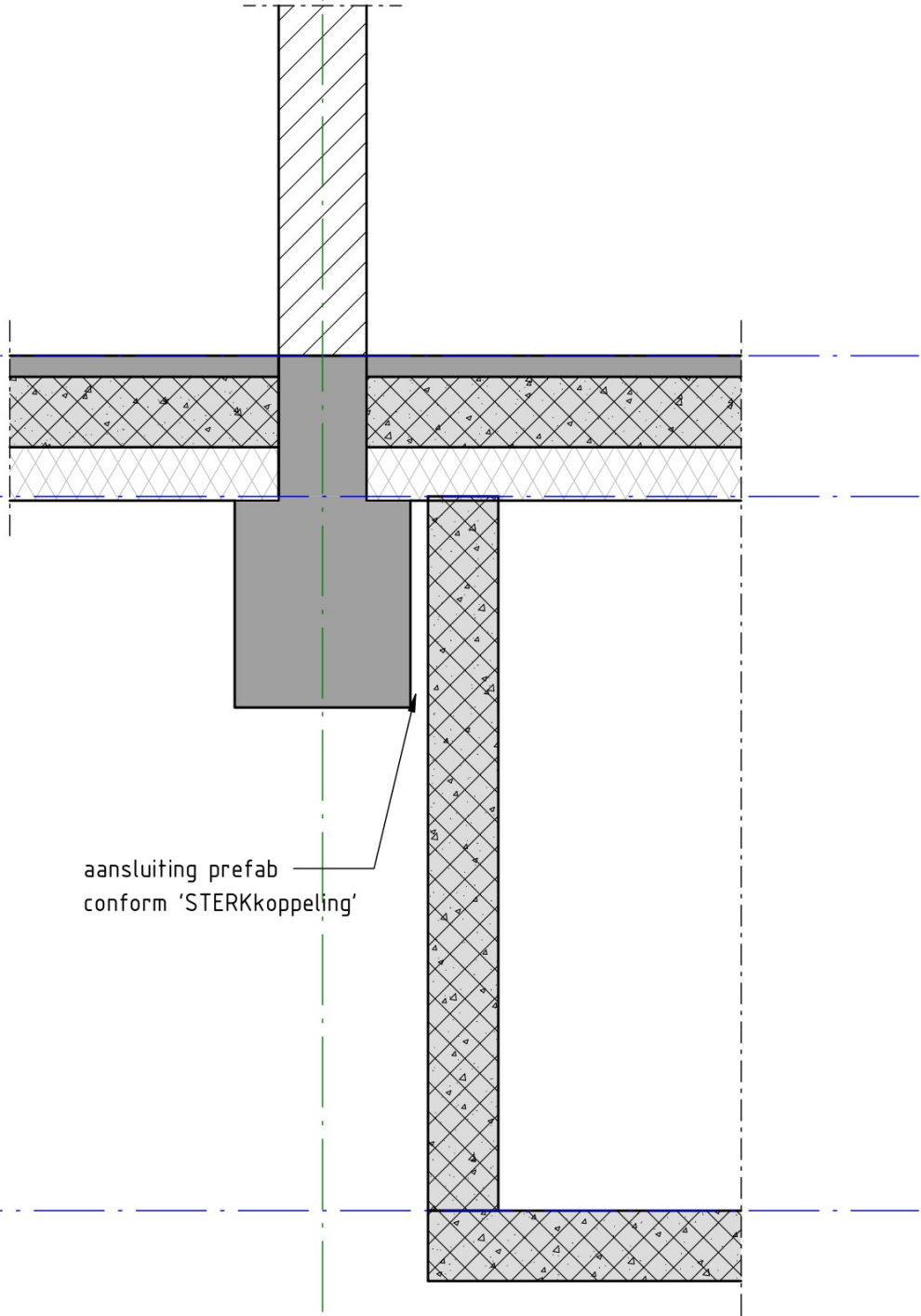
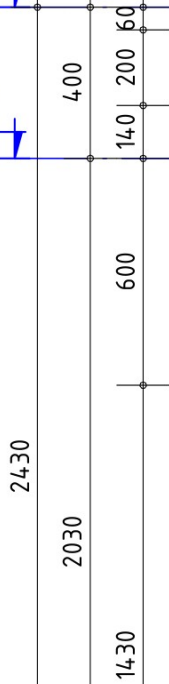
6



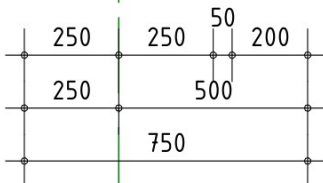
-70
00 bk ruwe vloer

-470
00 bk fundering

-2500
-1 kelder



aansluiting prefab
conform 'STERKkoppeling'



detailnr.

0.03

projectnr.

723086

tekeningnr.

DO-200

Pieters
BOUWTECHNIEK

schaal

1 : 20

datum

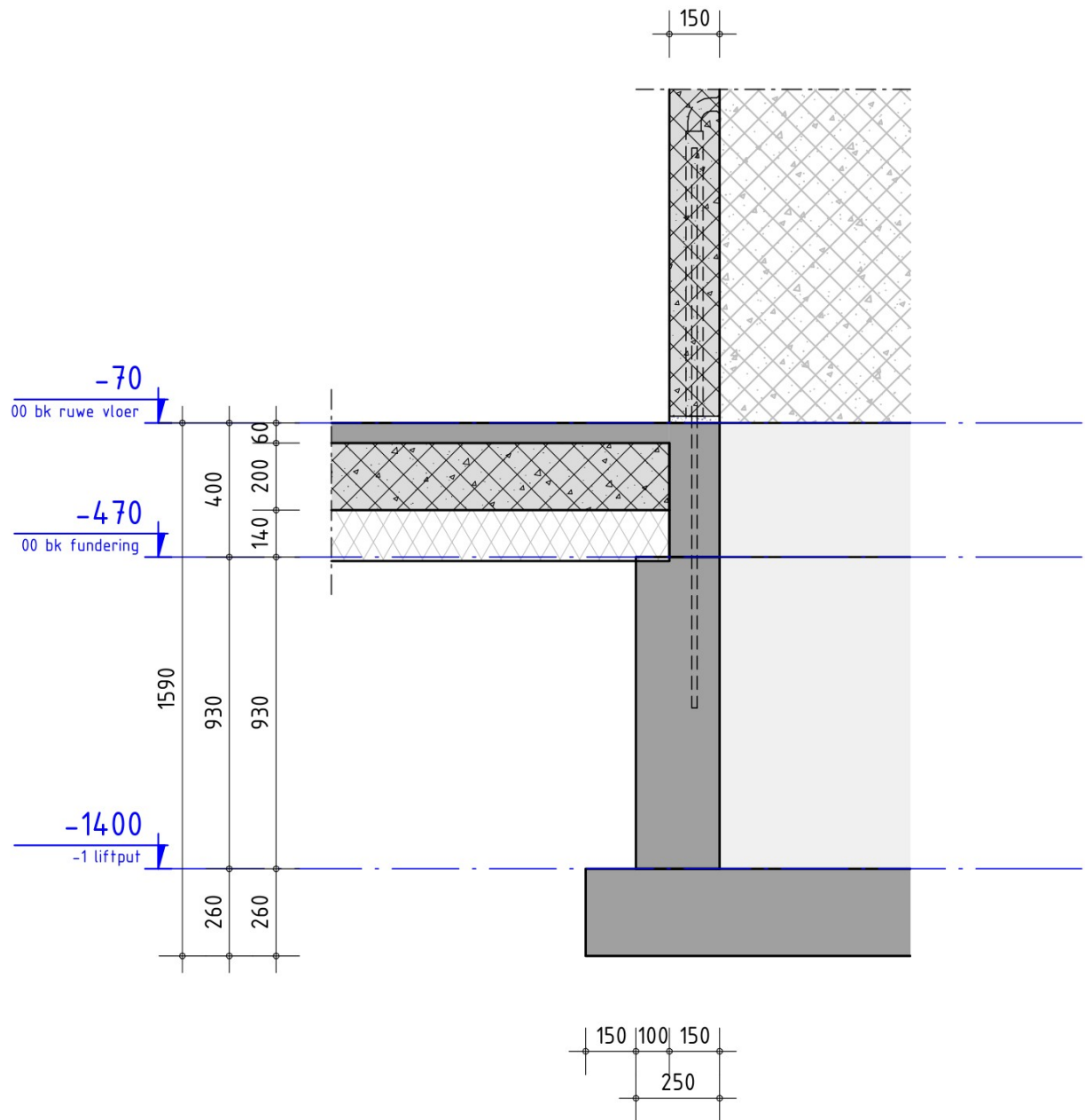
29-02-2024

wijziging

A: 26-03-2024

tekenaar





detailnr.

0.04

projectnr.

723086

tekeningnr.

DO-200

Pieters
BOUWTECHNIEK

schaal

1 : 20

datum

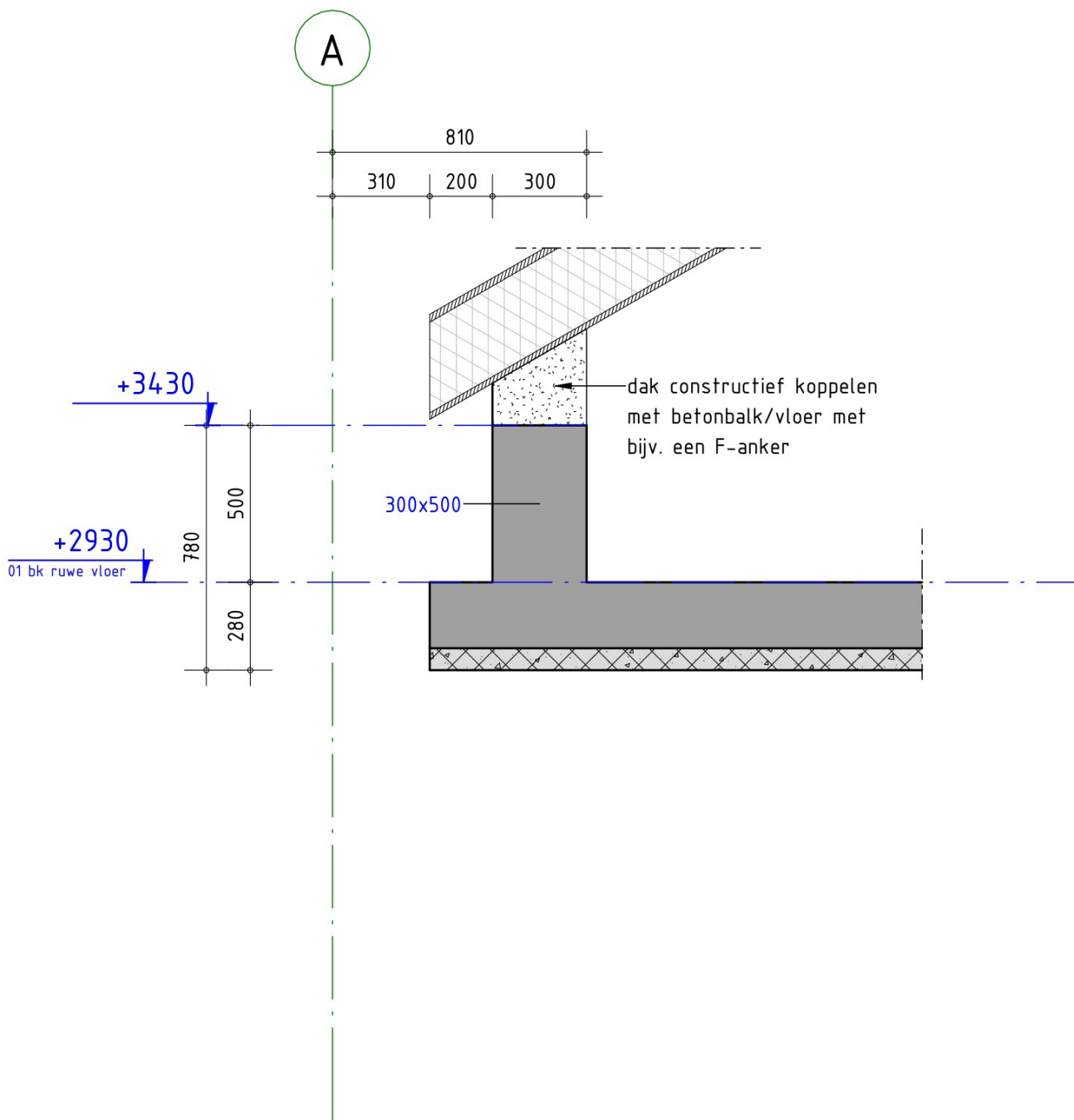
29-02-2024

wijziging

A: 26-03-2024

tekenaar





detailnr.

1.01

Pieters
BOUWTECHNIEK

schaal 1 : 20

datum 29-02-2024

wijziging A: 26-03-2024

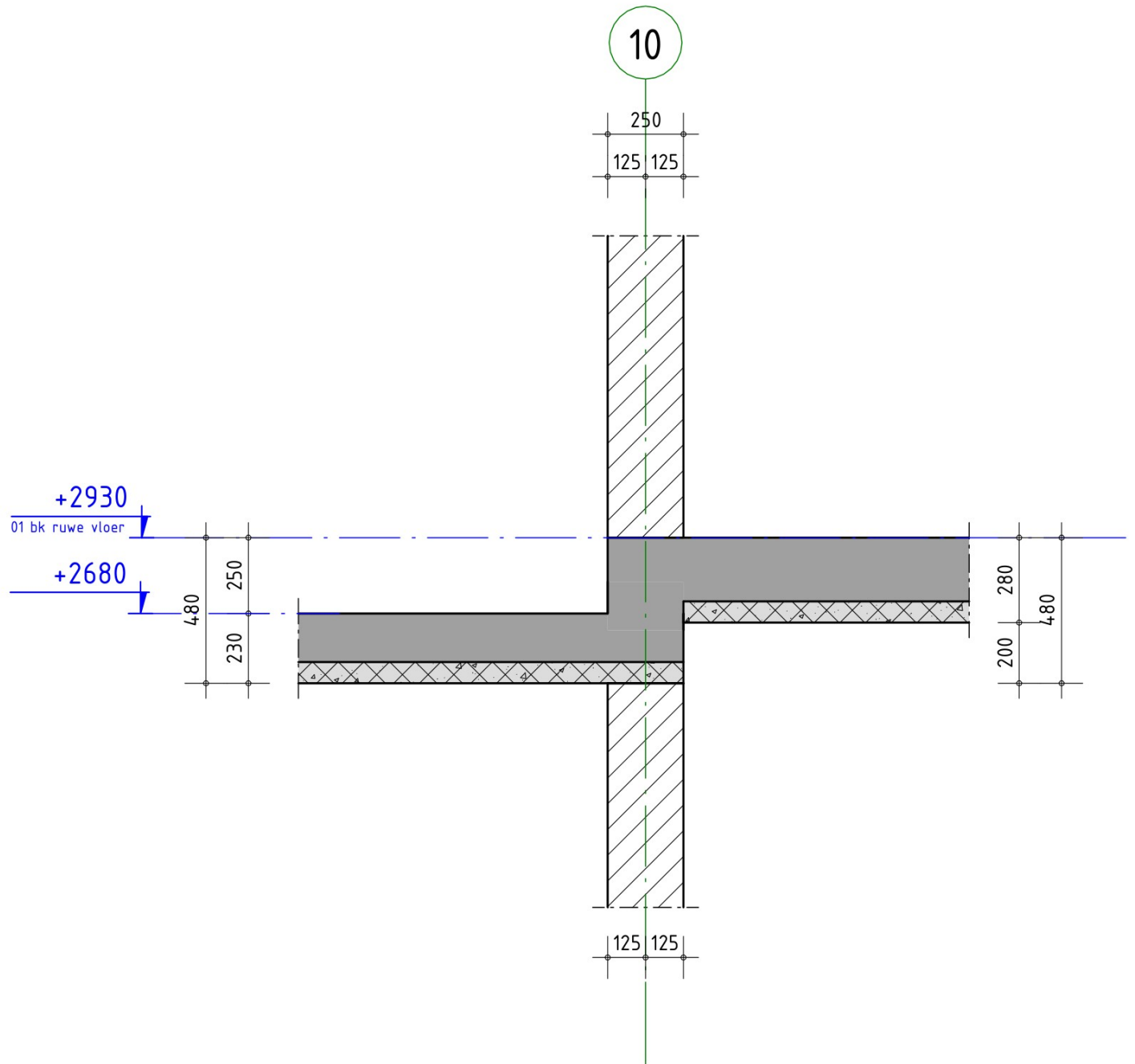
tekenaar

projectnr.

723086

tekeningnr.

DO-200



detailnr. 1.02

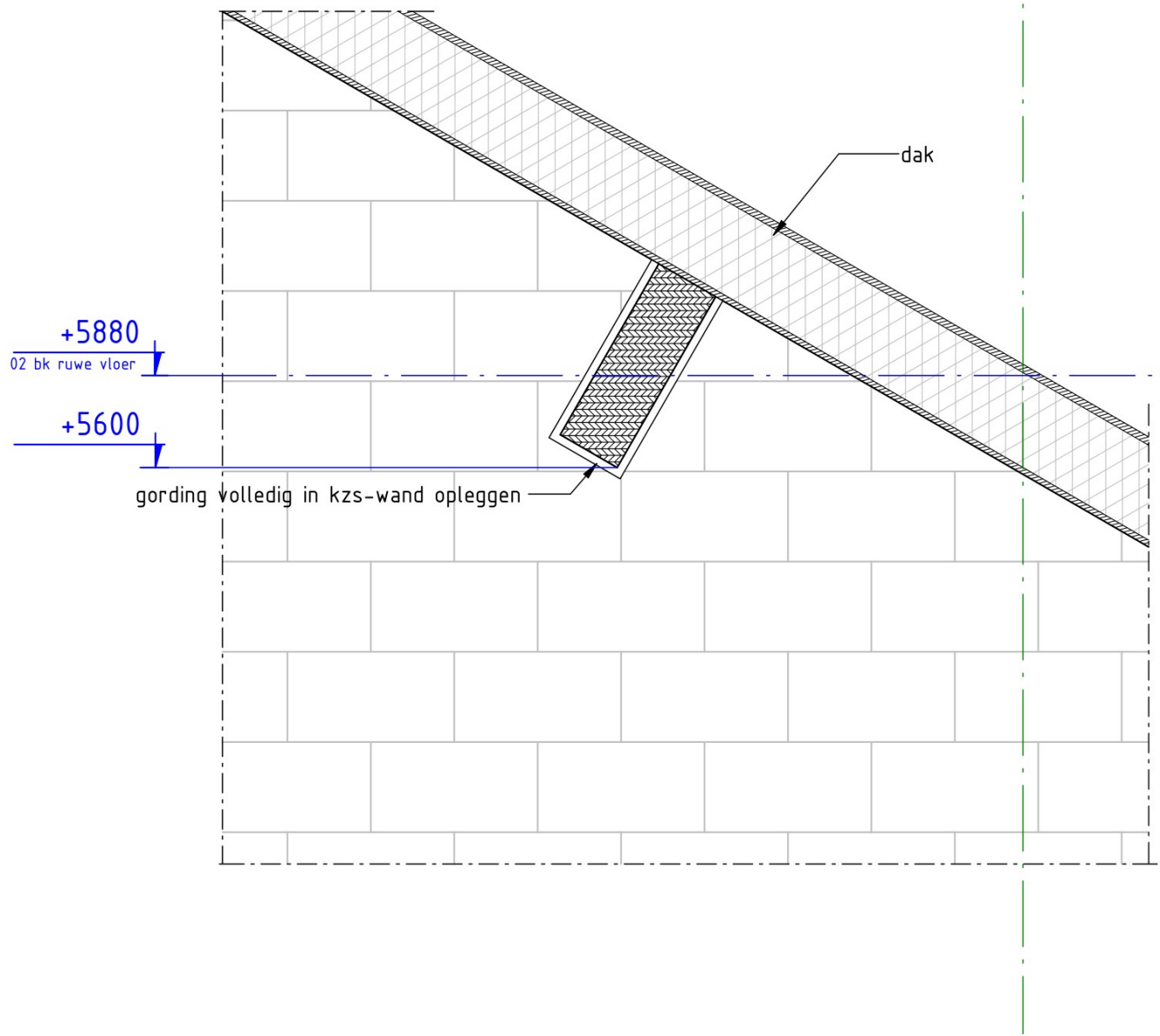
projectnr. 723086

tekeningnr. DO-200

Pieters
BOUWTECHNIEK

schaal 1 : 20
 datum 26-03-2024
 wijziging -
 tekenaar [REDACTED]

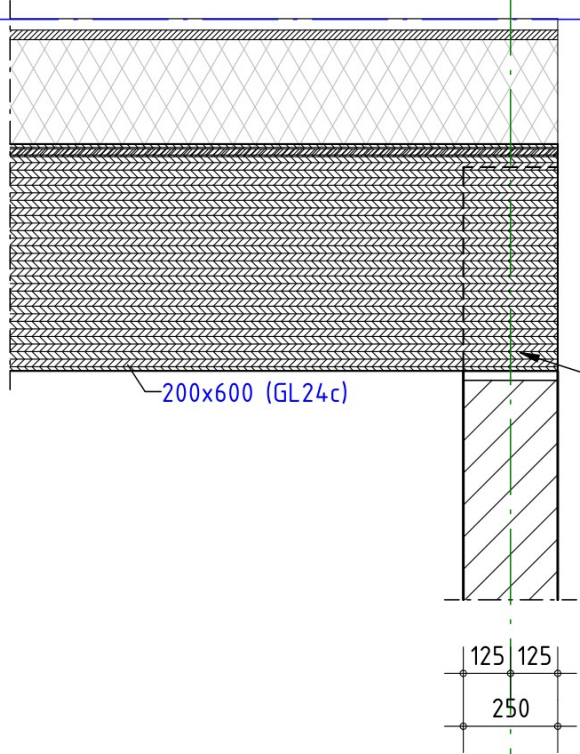
B



detailnr. 2.01

6

+8280
03 bk ruwe vloer



gording volledig in kzs-wand opleggen

200x600 (GL24c)

125 | 125
250

detailnr. 2.02

Pieters
BOUWTECHNIEK

schaal 1 : 20
datum 29-02-2024
wijziging A: 26-03-2024
tekenaar

projectnr. 723086
tekeningnr. DO-200