








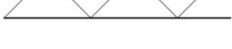

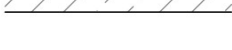


DETAILS KORTENOORD 1 NIEUWERKERK AAN DEN IJSSEL

ALGEMEEN RENVOOI

- * 1ste VERDIEPINGSHOOGTE 3010MM
- * 2de VERDIEPINGSHOOGTE 5932MM
- * LAGENMAAT 62 MM.
- * PEIL= BOVENKANT STEEN= LAGENMAAT
- * NEGGE KUNSTSTOF KOZIJNEN 90MM
- * KOPPENMAAT 110MM

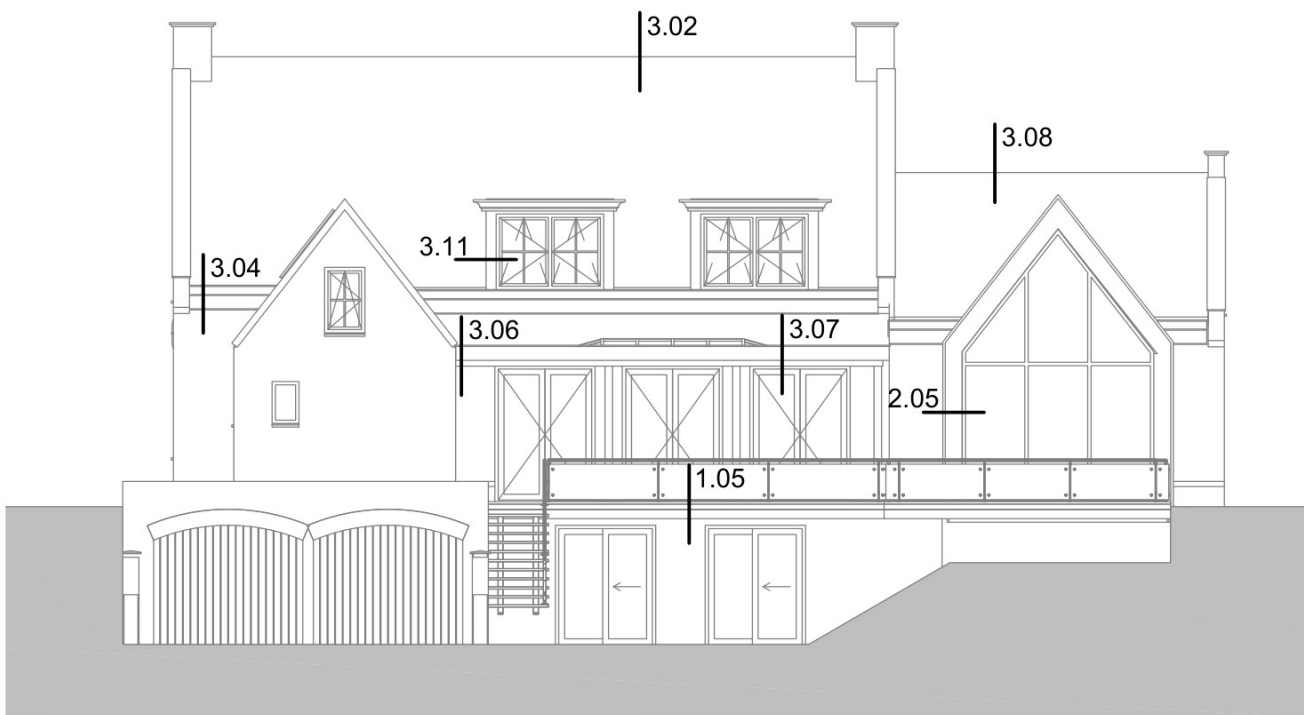
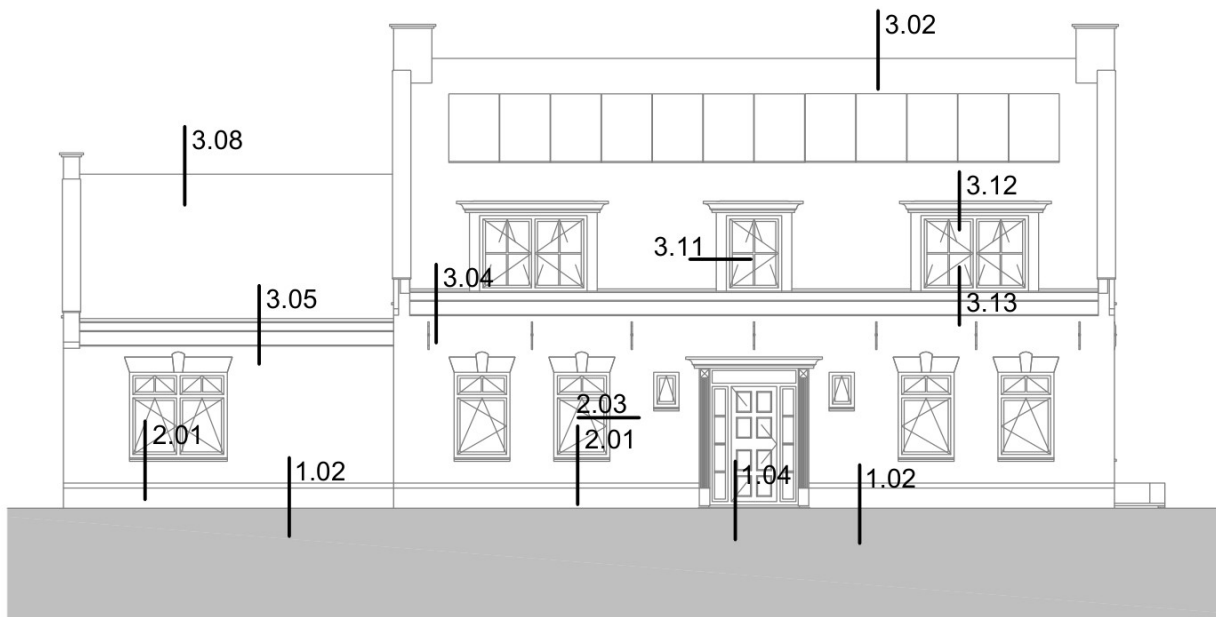
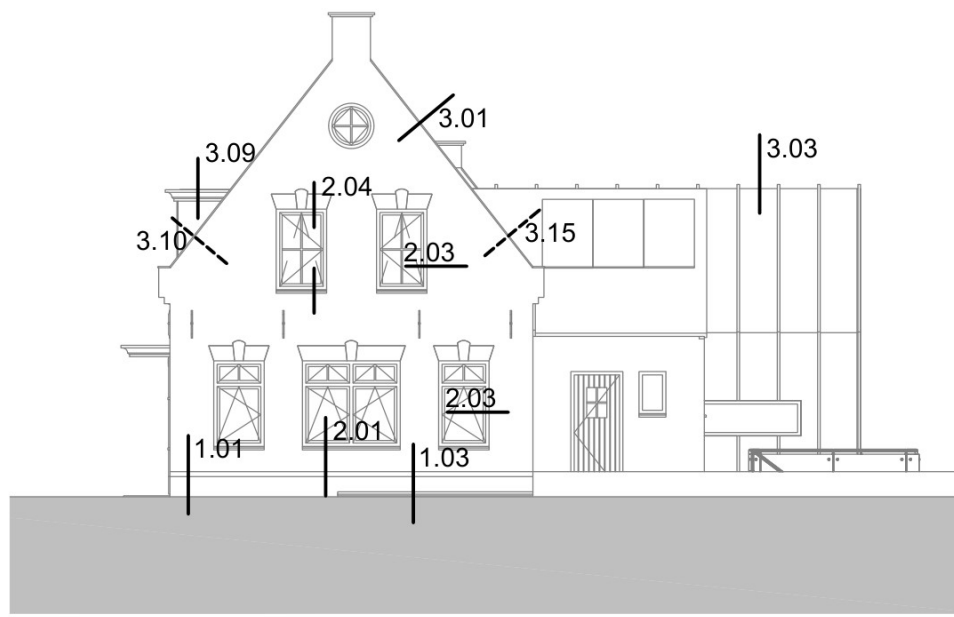
FUNDERING DETAILS	1.01 T/M 1.07
GEVEL DETAILS	2.01 T/M 2.06
DAK DETAILS	3.01 T/M 3.15

	SCHOONMETSSELWERK
	BETON
	POROTHERM
	HOUTSKELETBOUWWAND
	SCHEIDINGSWAND
	GASBETON (als koudebrug onderbreking)
	NAALDHOUT
	HARDHOUT
	ISOLATIE
	AFWERKVLOER
	PLAATMATERIAAL
	NATUURSTEEN

ISOLATIE WAARDEN:
VLOER 5.00m²K/W
GEVEL 6.53m²K/W
DAK 6.30m²K/W

Blad:
03-13
Omschrijving:
Details
Project:
Kortenoord 1
Schaal: 1:5
Datum: 25-05-2024





Blad:
03-13
 Omschrijving:
Details
 Project:
Kortenoord 1
 Schaal: 1:5
 Datum: 25-05-2024



1.01

400
260 140
100 34 126 140

B.K. ROLLAAG
546+P

GEVELSTEEN WAALFORMAAT 100MM
LUCHTSPOUW 32MM
GEVELISOLATIE 126MM KOOLTHERM K8
POROTHERM 140MM
VLGS. OPGAVE LEVERANCIER/CONSTRUCTEUR

AFWERKVLOER 80MM
GEISOLEERDE KANAALPLAATVLOER RC=5.0m2K/W
VLGS. OPGAVE CONSTRUCTEUR 350MM
KRUIPRUIMTE

B.K. VLOER= B.K. STEEN
0000+P
4.20+N.A.P.

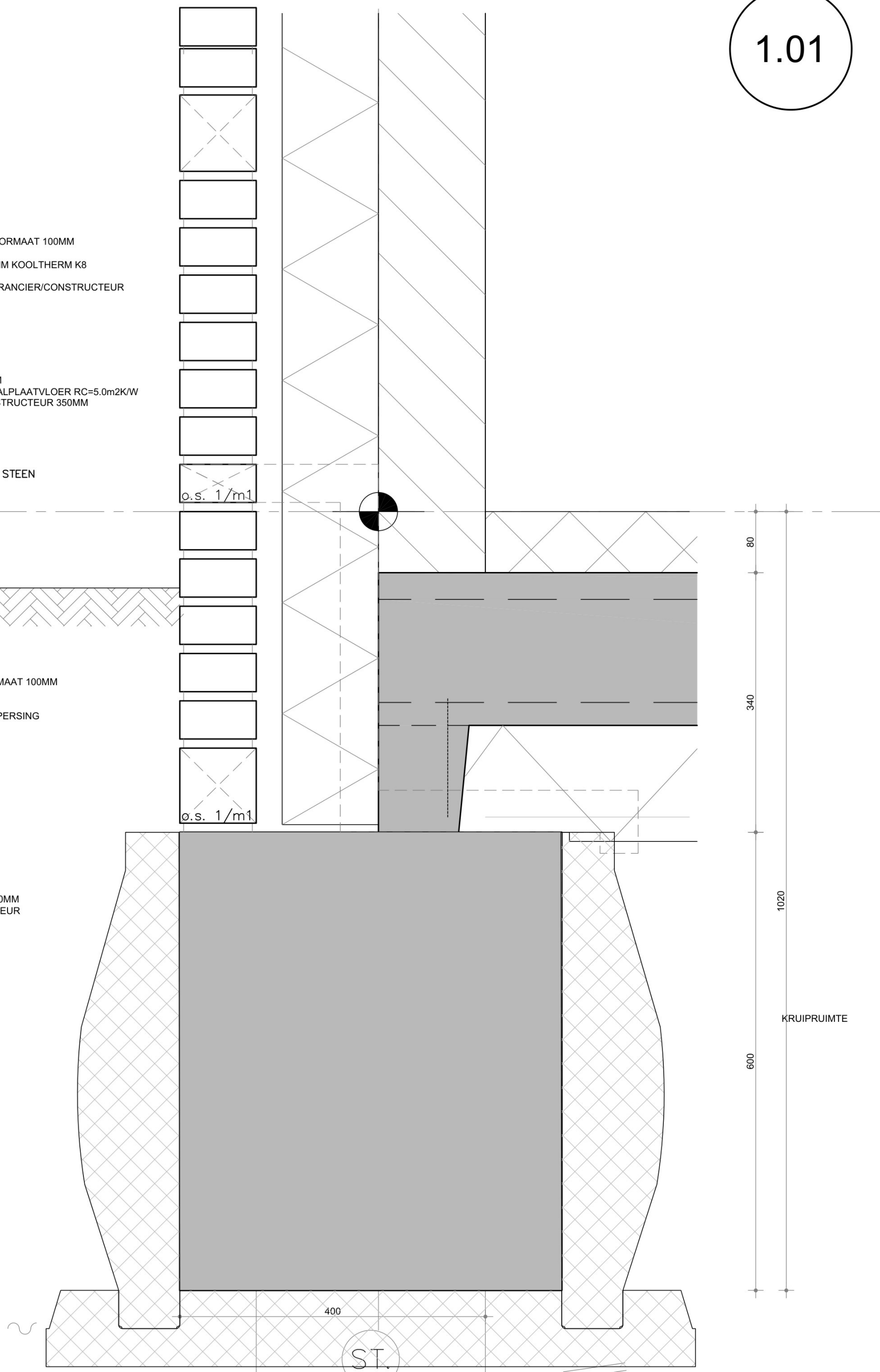
B.K. MAAVELD
100-P

/ELSTEEN WAALFORMAAT 100MM
/KERKWLITEIT
/HTSPOUW 34MM
/ELISOLATIE HARDE PERSING
ENSTOOTVOEG

B.K. FUNDERING
420-P
3.78+N.A.P.

NDERINGBALK 500x600MM
S. OPG. CONSTRUCTEUR

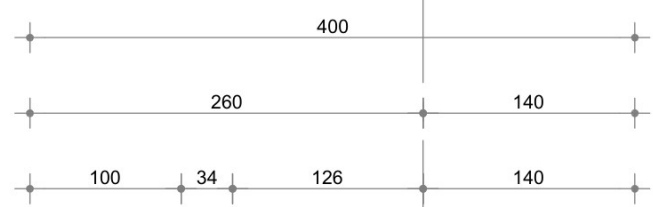
O.K. FUNDERING
1020-P



80
340
1020
600
KRUIPRUIMTE

ST.

1.02



B.K. ROLLAAG
546+P

GEVELSTEEN WAALFORMAAT 100MM
LUCHTSPOUW 32MM
GEVELISOLATIE 126MM KOOLTHERM K8
POROTHERM 140MM
VLGS. OPGAVE LEVERANCIER/CONSTRUCTEUR

AFWERKVLOER 80MM
GEISOLEERDE KANAALPLAATVLOER RC=5.0m2K/W
VLGS. OPGAVE CONSTRUCTEUR 350MM
KRUIPRUIMTE

B.K. VLOER= B.K. STEEN
0000+P
4.20+N.A.P.

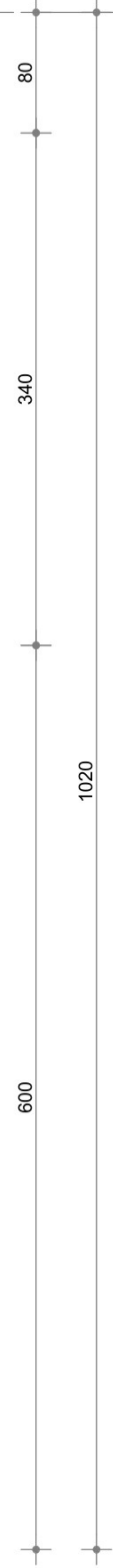
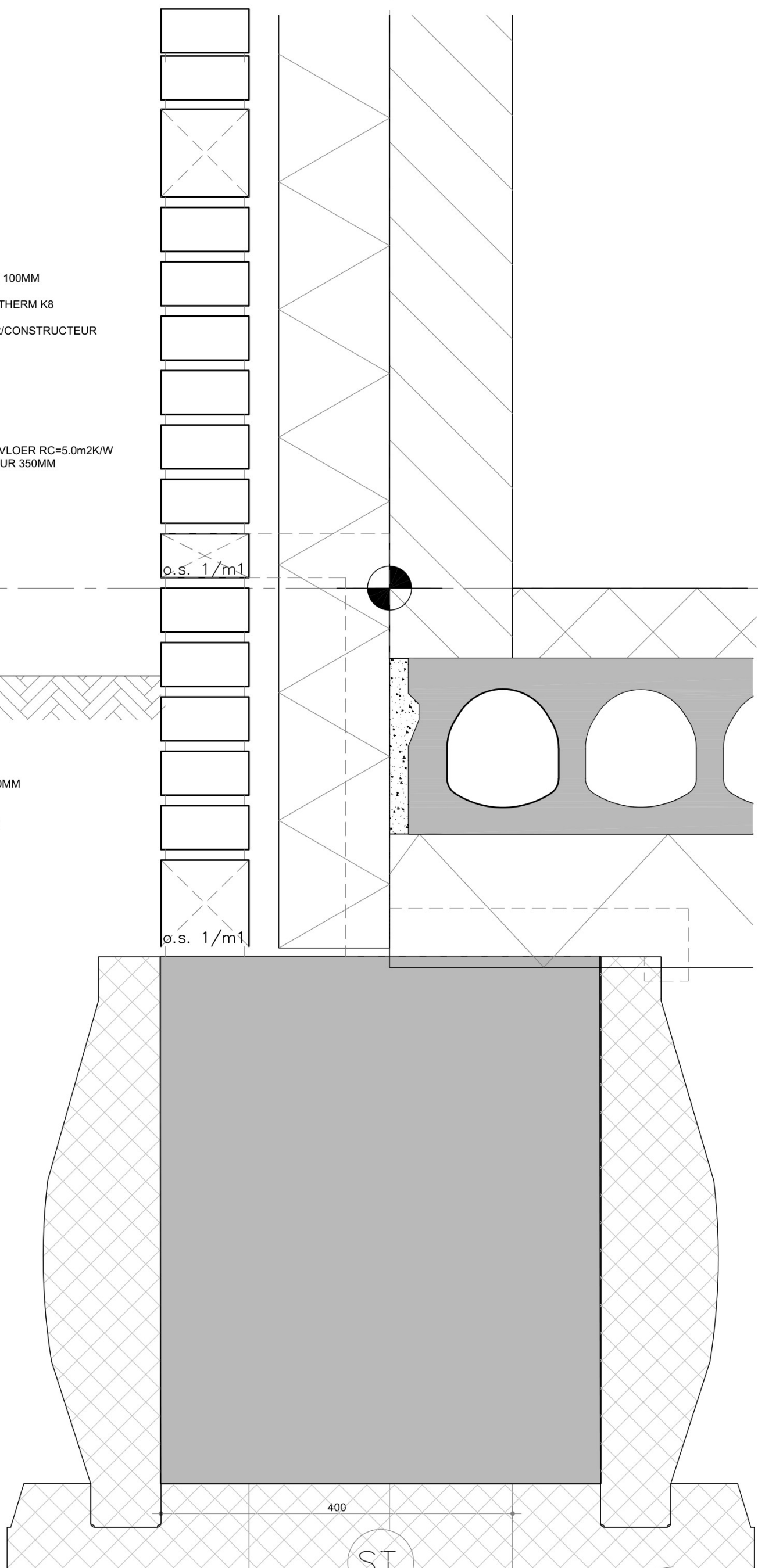
B.K. MAAVELD
100-P

GEVELSTEEN WAALFORMAAT 100MM
KLINKERKwaliteit
LUCHTSPOUW 34MM
GEVELISOLATIE HARDE PERSING
OPENSTOOTVOEG

B.K. FUNDERING
420-P
3.78+N.A.P.

FUNDERINGBALK 500x600MM
VLGS. OPG. CONSTRUCTEUR

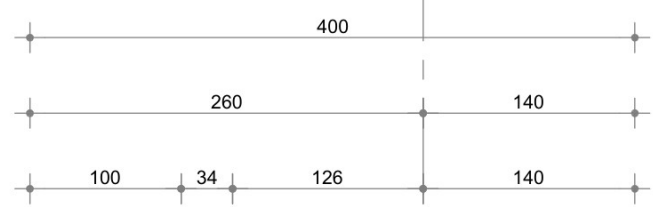
O.K. FUNDERING
1020-P



KRUIPRUIMTE

ST.

1.03



B.K. ROLLAAG
546+P

GEVELSTEEN WAALFORMAAT 100MM
LUCHTSPOUW 32MM
GEVELISOLATIE 126MM KOOLTHERM K8
POROTHERM 140MM
VLGS. OPGAVE LEVERANCIER/CONSTRUCTEUR

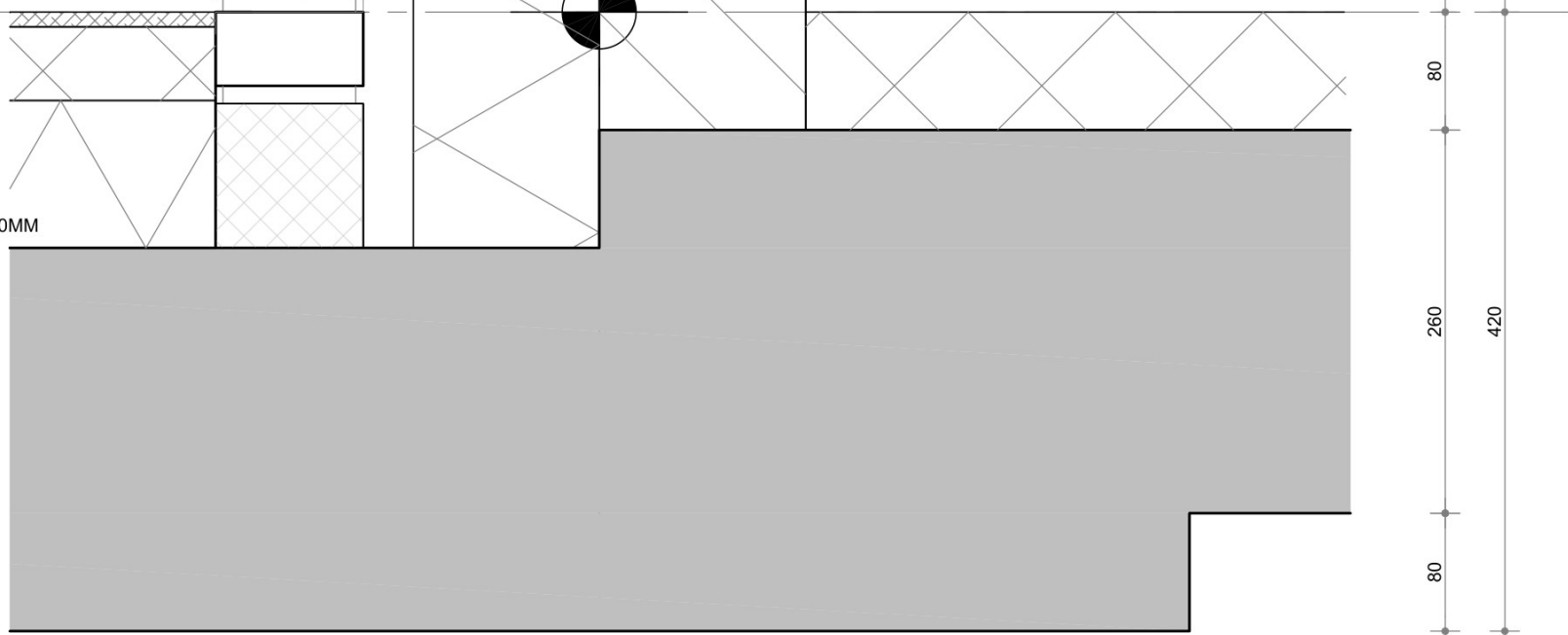
AFWERKVLOER 80MM
GEISOLEERDE KANAALPLAATVLOER RC=5.0m2K/W
VLGS. OPGAVE CONSTRUCTEUR 350MM
KRUIPRUIMTE

B.K. VLOER= B.K. STEEN
0000+P
4.20+N.A.P.

o.s. 1/m1

KERAMISCHE TEGEL
AFWERKVLOER 50MM
ISOLATIE HARDE PERSING 100MM
KELDERDEK
VLGS. OPGAVE CONSTRUCTEUR 260MM
KOUDEBRUGONDERBREKING

O.K. VLOER
420-P
3.78+N.A.P.



KELDER

ST.



1.04

KUNSTSTOF DEURKOZIJN
HOUTEN VOORDEUR
CEMENTDEKVLOER80MM
GEISOLEERDE KANAALPLAATVLOER RC=5.0m2K/W
VLGS. OPGAVE CONSTRUCTEUR 350MM
KRUIPRUIMTE

B.K. VLOER = PEIL 0 lagen
0000+P
4.20+N.A.P.

B.K. VLOER AFWERKING 20+P

30=P
O.K. DORPEL

ONDERDORPEL DTS
HOUTEN STELHOUT
KIER/ NAADDICHTING
HARDSTEEN 25MM
GEVELSTEEN WAALFORMAAT 100MM
KLINKERKVALITEIT

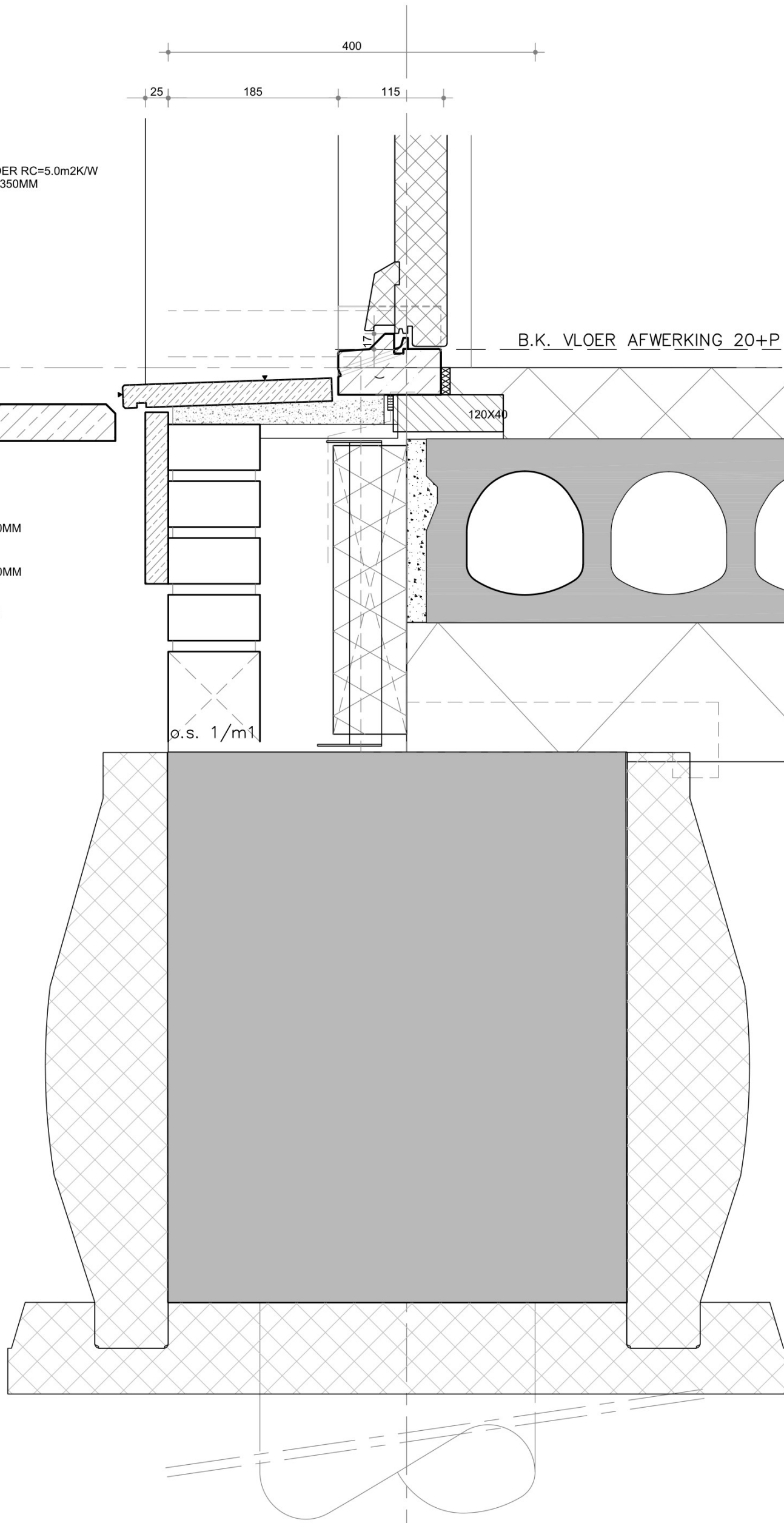
GEVELSTEEN WAALFORMAAT 100MM
KLINKERKVALITEIT
LUCHTSPOUW 34MM
GEVELISOLATIE HARDE PERSING
OPENSTOOTVOEG

PUI STEUN

3.78+N.A.P.

FUNDERINGBALK 500X400MM
VLGS. OPG. CONSTRUCTEUR
WERKVLOER 50MM OF FOLIE

FUNDERINGBALK 500X600MM
VLGS. OPG. CONSTRUCTEUR

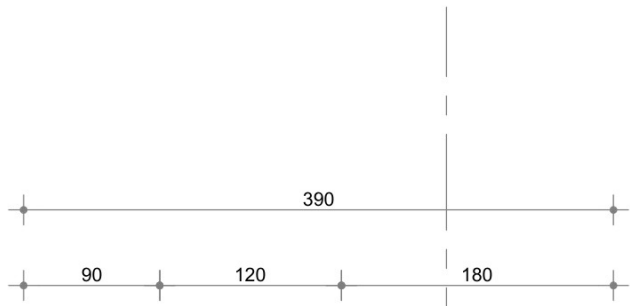


ST.

Blad:
03-13
Omschrijving:
Details
Project:
Kortenoord 1
Schaal: 1:5
Datum: 25-05-2024



1.05



KUNSTSTOF DEURKOZIJN
KUNSTSTOF ACHTERDEUR
CEMENTDEKVLOER 70MM
GEISOLEERDE KANAALPLAATVLOER RC=5.0m2K/W
VLGS. OPGAVE CONSTRUCTEUR 350MM
KRUIPRUIMTE

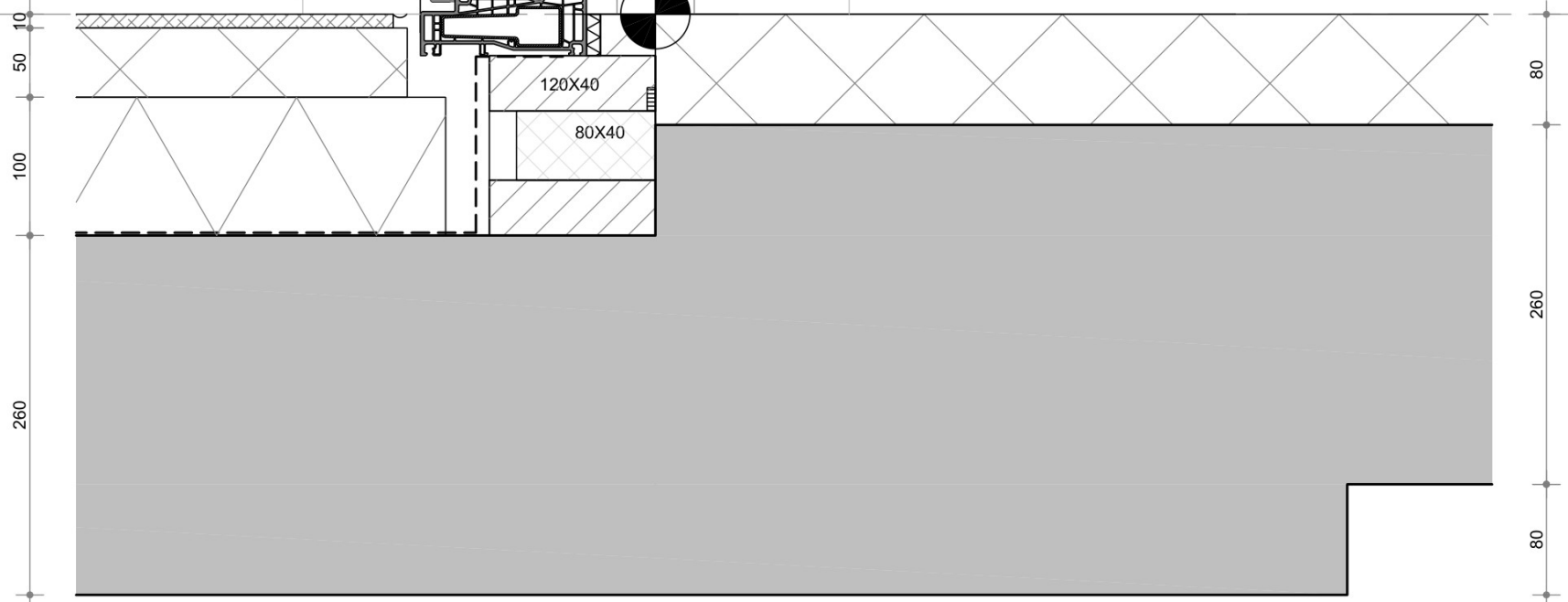
B.K. VLOER = PEIL 0 lagen
0000+P

30-P

O.K. DORPEL

ONDERDORPEL DTS
HOUTEN STELHOUT
KIER/ NAADDICHTING

B.K. VLOER AFWERKING 20+P



500

ST.

Blad:

03-13

Omschrijving:

Details

Project:

Kortenoord 1

Schaal:

1:5

Datum:

25-05-2024



ST.

2.01

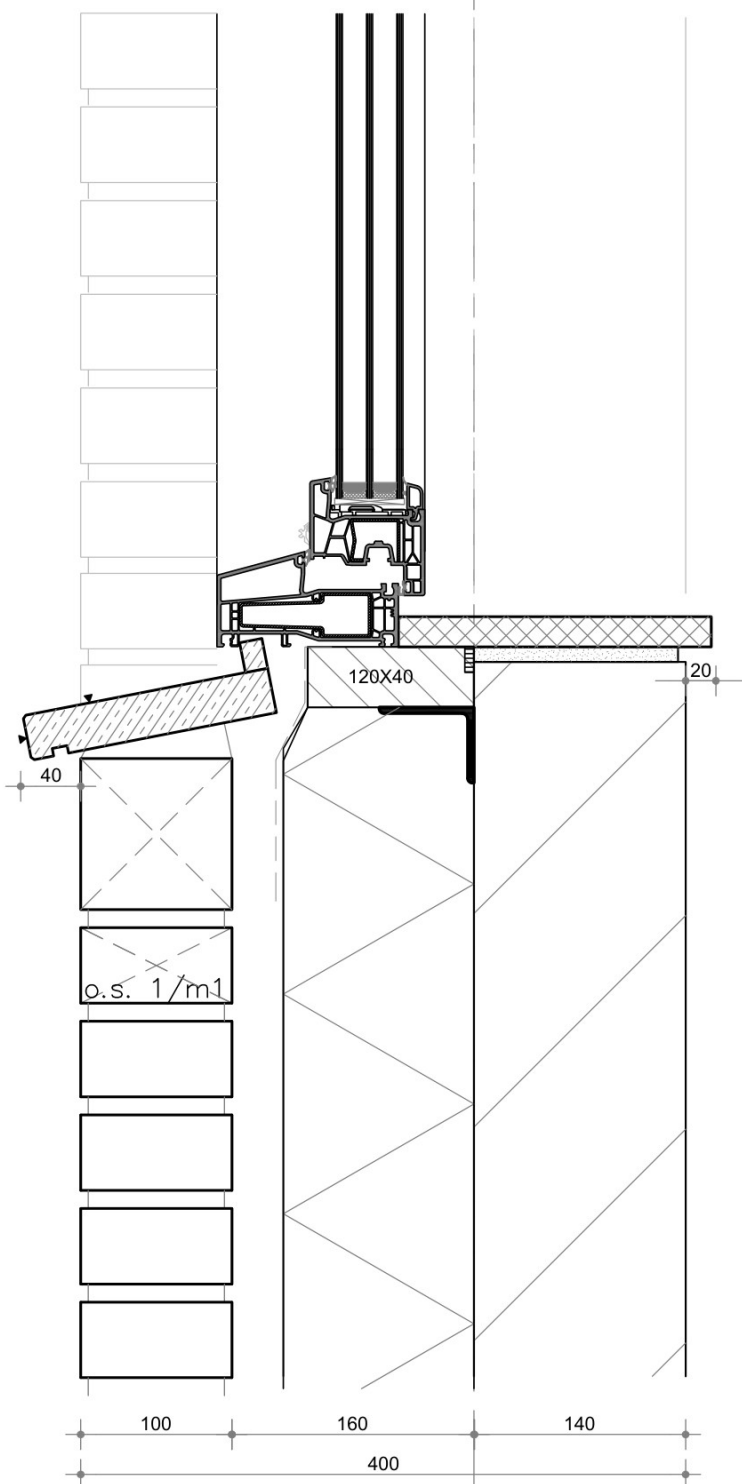
90 120 50 140

KUNSTSTOF KOZIJN
VLGNS. OPGAVE LEVERANCIER
HOUTEN STELKOZIJN
KIER/ NAADDICHTING
DPC-FOLIE
HARDSTEEN RAAMDORPELSTEEN
ROLLAAG
OPENSTOOTVOEG
VENSTERBANK EIKENHOUT

O.K. KOZIJN
621+P

B.K. STEEN
546+P

GEVELSTEEN WAALFORMAAT 100MM
LUCHTSPOUW 32MM
GEVELISOLATIE 126MM KOOLTHERM K8
POROTHERM 140MM



B.K. STEELKOZIJN
620+P

Blad:
03-13
Omschrijving:
Details
Project:
Kortenoord 1
Schaal: 1:5
Datum: 25-05-2024



ST.

2.02

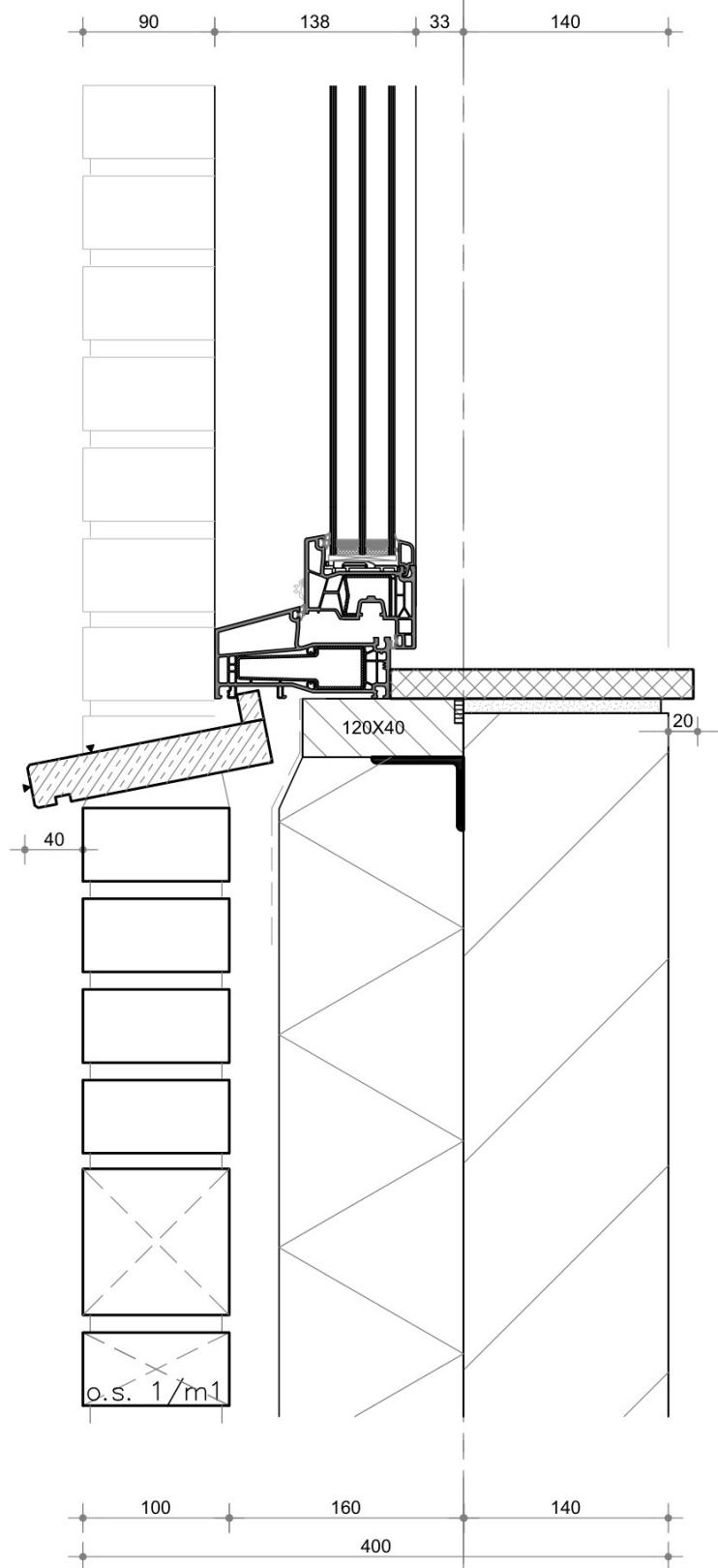
KUNSTSTOF KOZIJN
VLGNS. OPGAVE LEVERANCIER
HOUTEN STELKOZIJN
KIER/ NAADDICHTING
DPC-FOLIE
HARDSTEEN RAAMDORPELSTEEN
ROLLAAG
OPENSTOOTVOEG
VENSTERBANK EIKENHOUT

O.K. KOZIJN
886+P

B.K. STEEN
814+P

GEVELSTEEN WAALFORMAAT 100MM
LUCHTSPOUW 32MM
GEVELISOLATIE 126MM KOOLTHERM K8
POROTHERM 140MM

B.K. STELKOZIJN
900+P



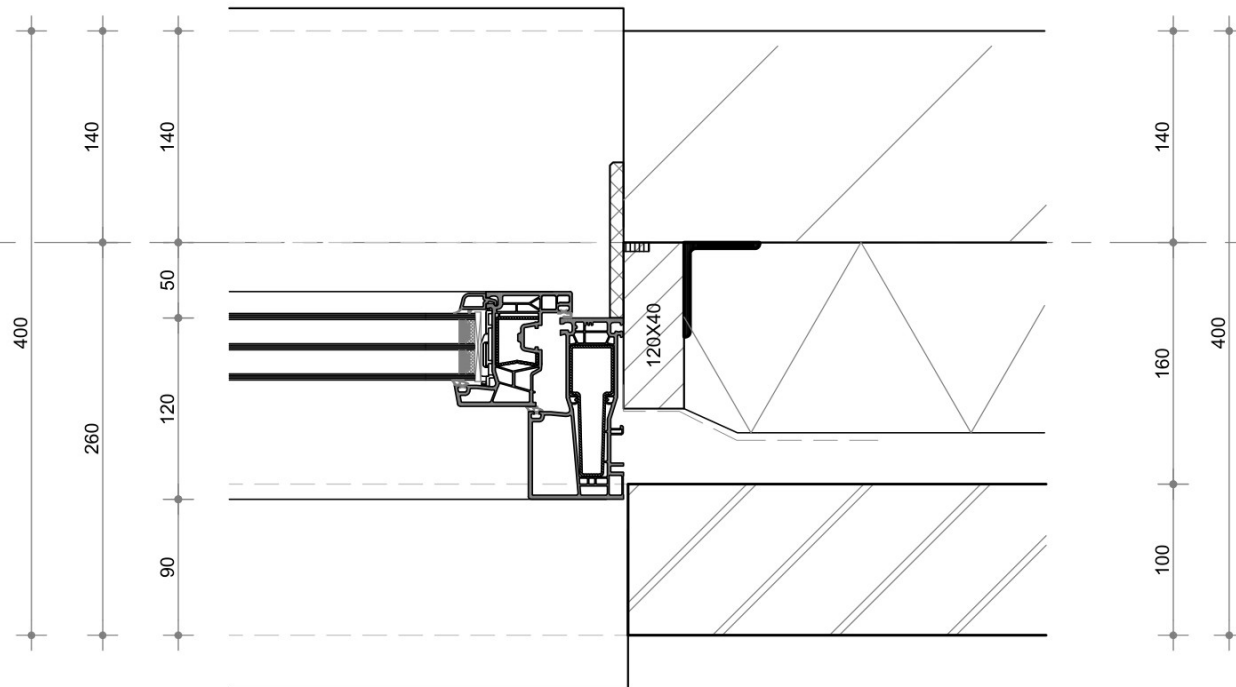
Blad:
03-13
Omschrijving:
Details
Project:
Kortenoord 1
Schaal: 1:5
Datum: 25-05-2024



2.03

KUNSTSTOF KOZIJN
VLGNS. OPGAVE LEVERANCIER
KIER-/ NAADDICHTING
HOUTEN STELKOZIJN
DPC-FOLIE
HARDSTEEN RAAMDORPELSTEEN
VENSTERBANK EIKENHOUT
STALEN HOEKLIJN
AFTIMMERLAT

ST.



GEVELSTEEN WAALFORMAAT 100MM
LUCHTSPOUW 32MM
GEVELISOLATIE 126MM KOOLTHERM K8
POROTHERM 140MM
VLGS. OPGAVE LEVERANCIER/CONSTRUCTEUR

Blad:

03-13

Omschrijving:

Details

Project:

Kortenoord 1

Schaal: 1:5

Datum: 25-05-2024



ST.

2.04

GEVELSTEEN WAALFORMAAT 100MM
LUCHTSPOUW 32MM
GEVELISOLATIE 126MM KOOLTHERM K8
POROTHERM 140MM
VLGS. OPGAVE LEVERANCIER/CONSTRUCTEUR

B.K. VLOER
5932+P

HOUTEN BALKLAAG 200MM
VLGS OPGAVE CONSTRUCTEUR

B.K. ROLLAAG
7+P

O.K. VLOER
5750+P

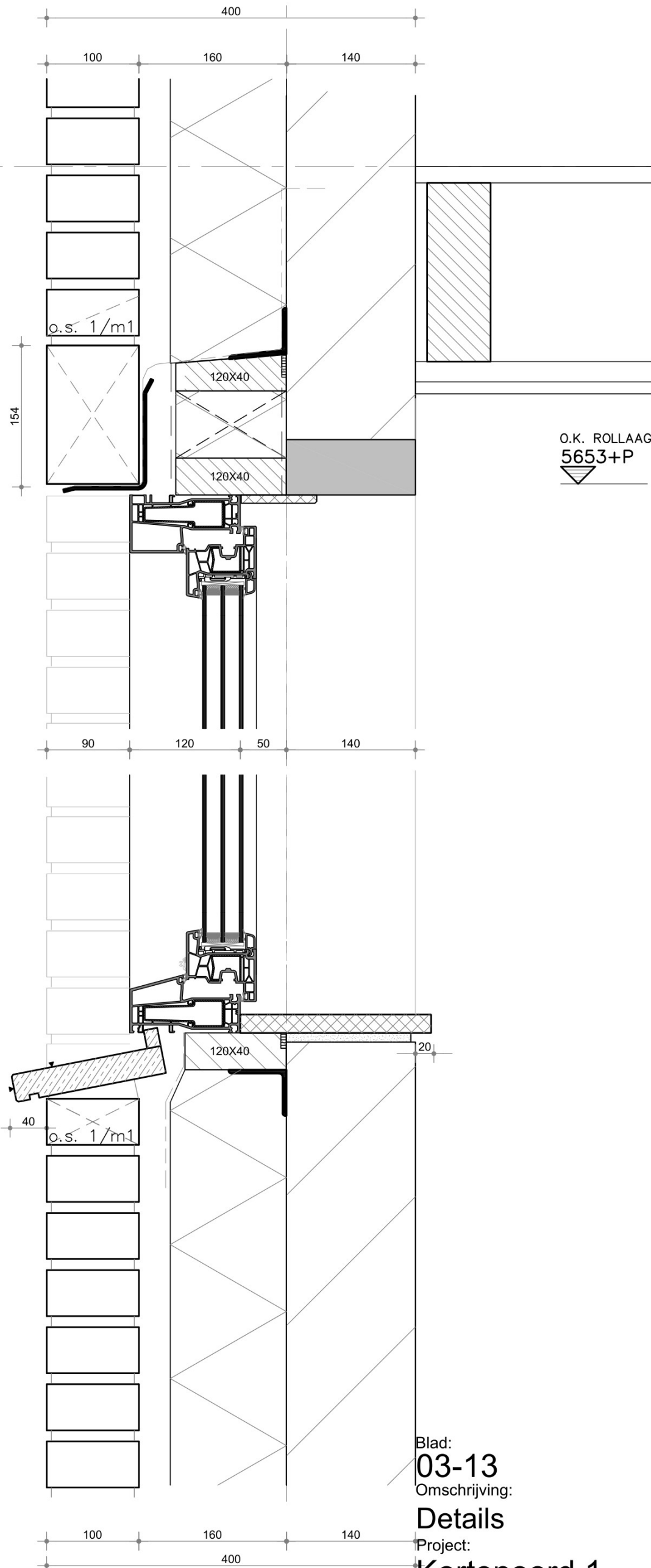
B.K. KOZIJN
5640+P

OPENSTOOTVOEG
3L ROLLAAG
DPC-FOLIE
STALEN LATEI
KIER/ NAADDICHTING
KUNSTSTOF KOZIJN
VLGNS. OPGAVE LEVERANCIER

O.K. KOZIJN
3842+P

B.K. STEEN
3765+P

KUNSTSTOF KOZIJN
VLGNS. OPGAVE LEVERANCIER
HOUTEN STELKOZIJN
KIER/ NAADDICHTING
DPC-FOLIE
HARDSTEEN RAAMDORPELSTEEN
OPENSTOOTVOEG
VENSTERBANK EIKENHOUT

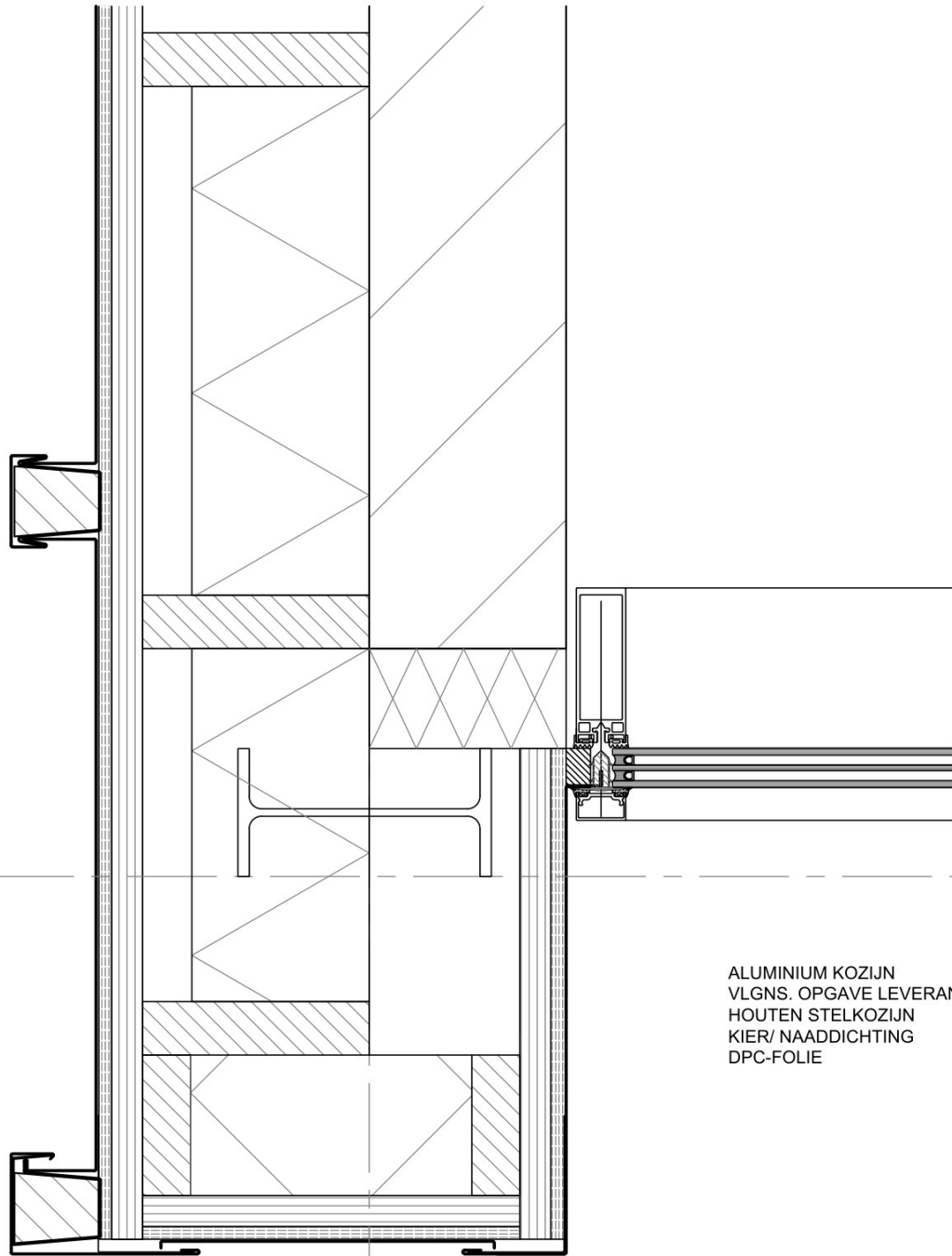


Blad:
03-13
Omschrijving:
Details
Project:
Kortenoord 1
Schaal: 1:5
Datum: 25-05-2024



2.05

ROEFGEVEL ZINK
SCHEIDINGSLAAG
MULTIPLY 22MM
GEVELISOLATIE 126MM KOOLTHERM K8
DAMPREMMEDELAAG $\mu_d \geq 150$
POROTHERM 140MM
VLGS. OPGAVE LEVERANCIER/CONSTRUCTEUR



ALUMINIUM KOZIJN
VLGNS. OPGAVE LEVERANCIER
HOUTEN STELKOZIJN
KIER/ NAADDICHTING
DPC-FOLIE

Blad:

03-13

Omschrijving:

Details

Project:

Kortenoord 1

Schaal: 1:5

Datum: 25-05-2024

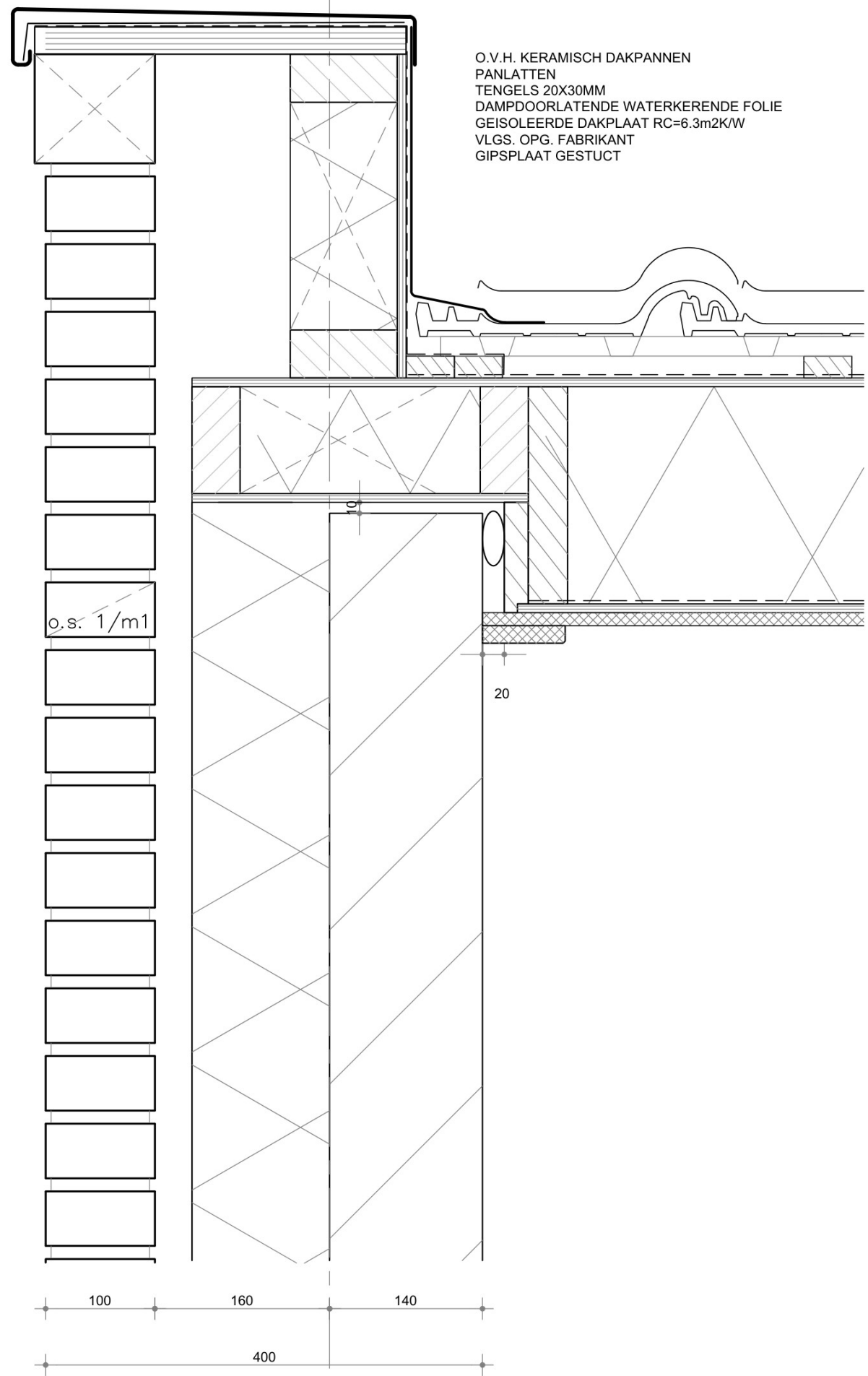


ST.

ZINKEN AFDEKKAP
KLANGEN
MULTIPLEX
ROLLAAG SIER

3.01

O.V.H. KERAMISCH DAKPANNEN
PANLATTEN
TENGELS 20X30MM
DAMPDOORLATENDE WATERKERENDE FOLIE
GEISOLEERDE DAKPLAAT RC=6.3m²K/W
VLGS. OPG. FABRIKANT
GIPSPLAAT GESTUCT



o.s. 1/m1

GEVELSTEEN WAALFORMAAT 100MM
LUCHTSPOUW 32MM
GEVELISOLATIE 126MM KOOLTHERM K8
POROTHERM 140MM

100 160 140
400

Blad:
03-13
Omschrijving:
Details
Project:
Kortenoord 1
Schaal: 1:5
Datum: 25-05-2024

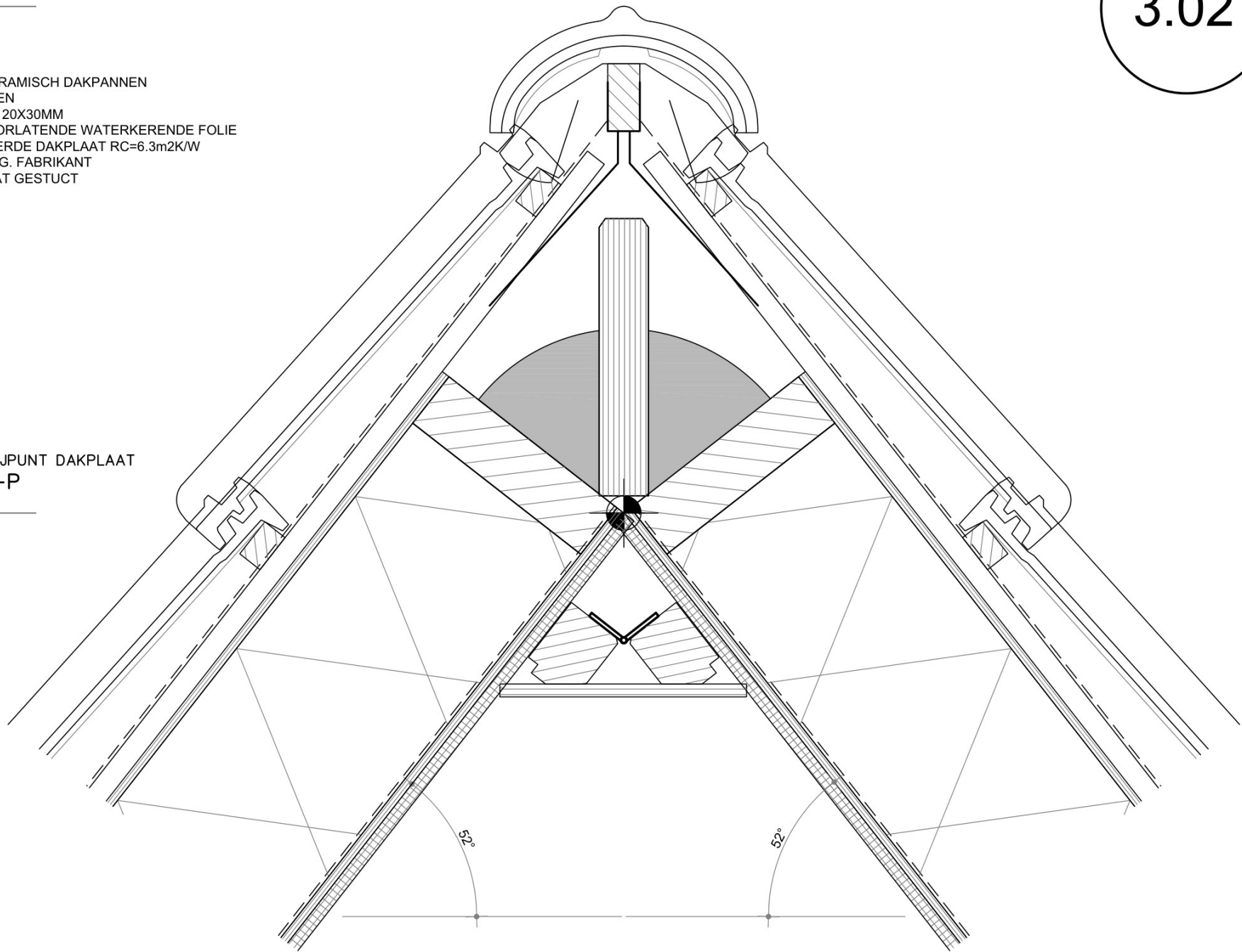


B.K. NOK THEORETISCH
8830+P



O.V.H. KERAMISCH DAKPANNEN
PANLATTEN
TENGELS 20X30MM
DAMPDOORLATENDE WATERKERENDE FOLIE
GEISOLEERDE DAKPLAAT RC=6.3m2K/W
VLGS. OPG. FABRIKANT
GIPSPLAAT GESTUUCT

REF. SNIJPUNT DAKPLAAT
8357+P



3.02

Blad:
03-13
Omschrijving:
Details
Project:
Kortenoord 1
Schaal: 1:5
Datum: 25-05-2024

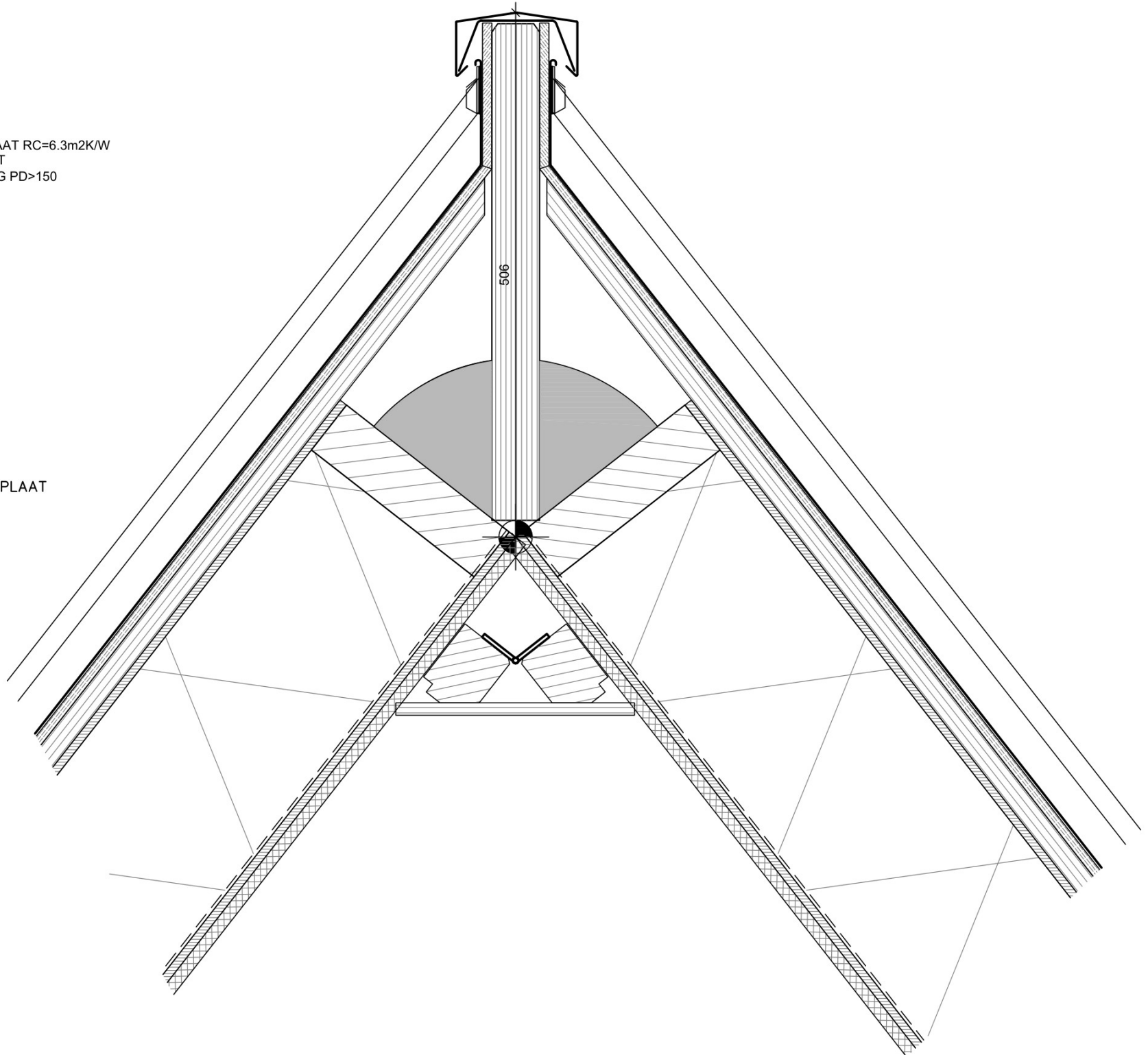


3.03

B.K. NOK THEORETISCH
6020+P

ROEFKAP ZINK
ROEFBAAN
SCHEIDINGSLAAG
MULTIPLEX D=22MM
GEISOLEERDE DAKPLAAT RC=6.3m2K/W
VLGS. OPG. FABRIKANT
DAMPREMMENDE LAAG PD>150
GIPSPLAAT GESTUCT

REF. SNIJPUNT DAKPLAAT
5514+P



Blad:
03-13
Omschrijving:
Details
Project:
Kortenoord 1
Schaal: 1:5
Datum: 25-05-2024



O.V.H. KERAMISCH DAKPANNEN
 PANLATTEN
 TENGELS 20X30MM
 DAMPDOORLATENDE WATERKERENDE FOLIE
 GEISOLEERDE DAKPLAAT RC=6.3m2K/W
 VLGS. OPG. FABRIKANT
 GIPSPLAAT GESTUCT

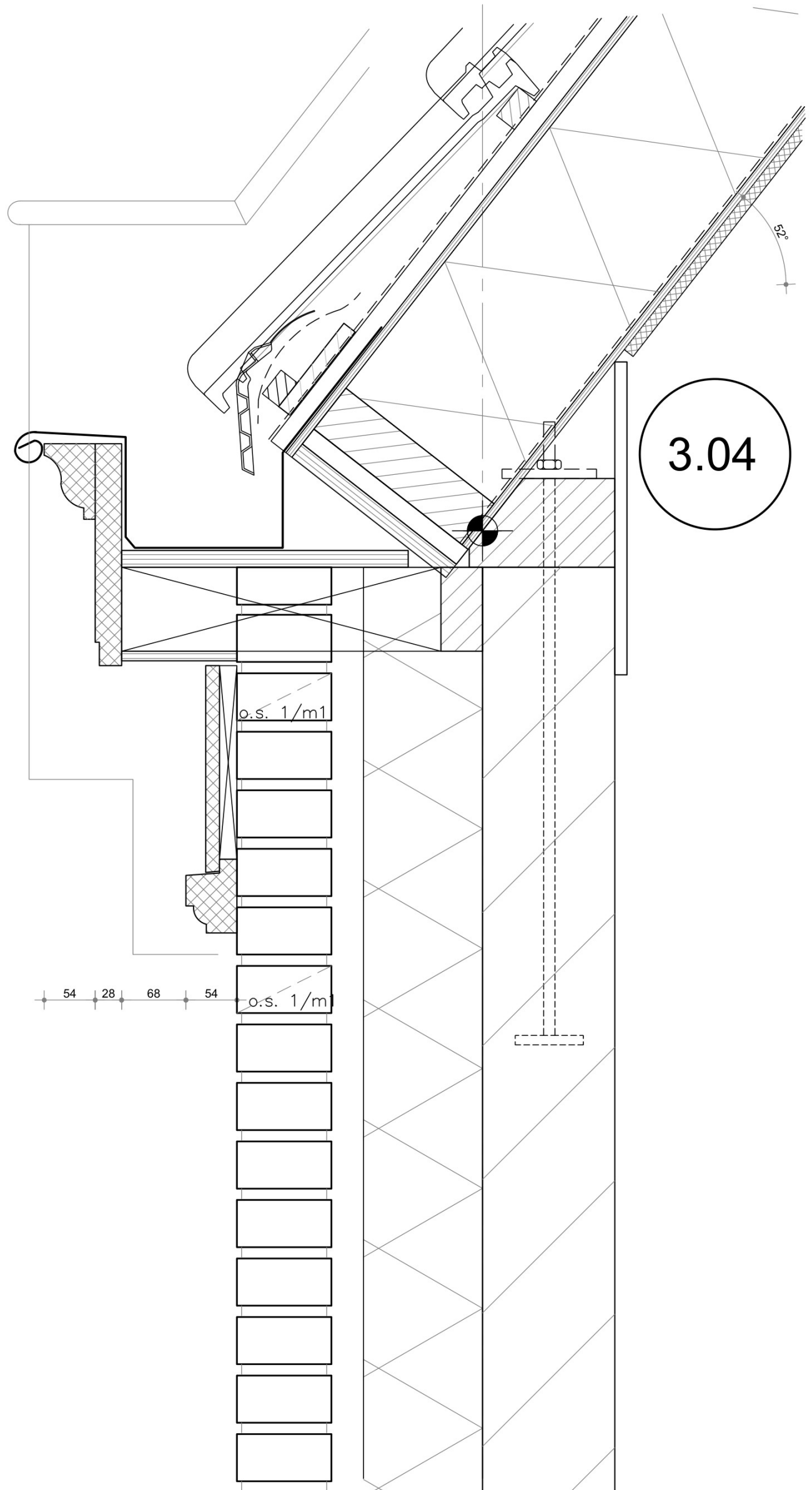
ZINKEN GOOT
 HARDHOUTEN SIERDELEN
 GOOTKLOSSEN
 WBP

B.K. GOOT
4210+P

B.K. STEEN O.K. MUURPLAAT
4082+P

MUURPLAAT VOLGENS CONSTRUCTEUR
 MUURPLAAT ANKER

GEVELSTEEN WAALFORMAAT 100MM
 LUCHTSPOUW 32MM
 GEVELISOLATIE 126MM KOOLTHERM K8
 POROTHERM 140MM
 VLGS. OPGAVE LEVERANCIER/CONSTRUCTEUR



3.04

Blad: 160
03-13
 Omschrijving:
Details
 Project:
Kortenoord 1
 Schaal: 1:5
 Datum: 25-05-2024



O.V.H. KERAMISCH DAKPANNEN
 PANLATTEN
 TENGELS 20X30MM
 DAMPDOORLATENDE WATERKERENDE FOLIE
 GEISOLEERDE DAKPLAAT RC=6.3m2K/W
 VLGS. OPG. FABRIKANT
 GIPSPLAAT GESTUCT

ZINKEN GOOT
 HARDHOUTEN SIERDELEN
 GOOTKLOSSEN
 WBP

B.K. GOOT
3607+P

MUURPLAAT VOLGENS CONSTRUCTEUR
 MUURPLAAT ANKER

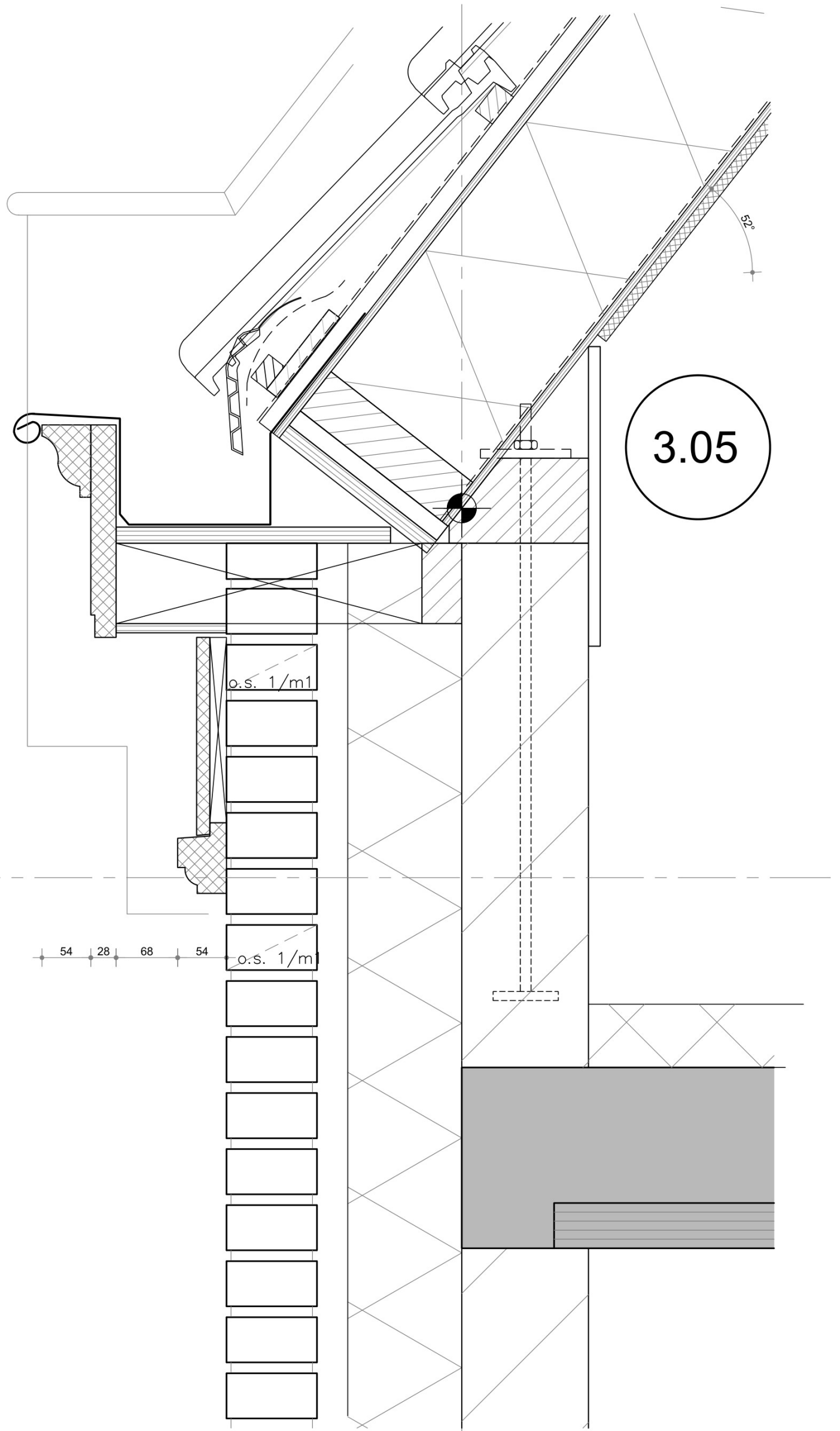
B.K. STEEN O.K. MUURPLAAT
3380+P

B.K. VLOER
3010+P

B.K. VLOER
2870+P

GEVELSTEEN WAALFORMAAT 100MM
 LUCHTSPOUW 32MM
 GEVELISOLATIE 126MM KOOLTHERM K8
 POROTHERM 140MM
 VLGS. OPGAVE LEVERANCIER/CONSTRUCTEUR

2600+P
 O.K. VLOER



3.05

Blad 03-13
 Omschrijving: Details
 Project: Kortenoord 1
 Schaal: 1:5
 Datum: 25-05-2024



GEVELSTEEN WAALFORMAAT 100MM
LUCHTSPOUW 32MM
GEVELISOLATIE 126MM KOOLTHERM K8
POROTHERM 140MM
VLGS. OPGAVE LEVERANCIER/CONSTRUCTEUR

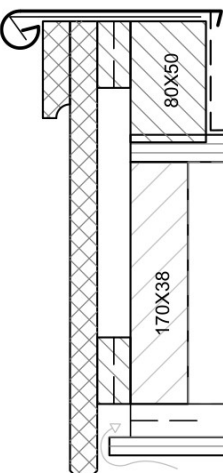
B.K. VLOER
3010+P

2990+P
B.K. DAKTRIM

BOEIDELN UNIPANEL
REGELWERK
ZINKENKRAAL Ø30MM

HOOGWAARDIGE AFSCHOT ISOLATIE
RC 6.0 M2.K/W
2 LAAGS DAKKBEDEKING
REGELWERK
AFTIMMERING WBP OKOUME EXTERIOR 1

80
18
300
165
12 34



18, 18

216

252

HARDE PERSING ISOLATIE RC=6.0m2K/W
LOOD

o.s. 1/m1

o.s. 1/m1

ST.

380

100

160

120

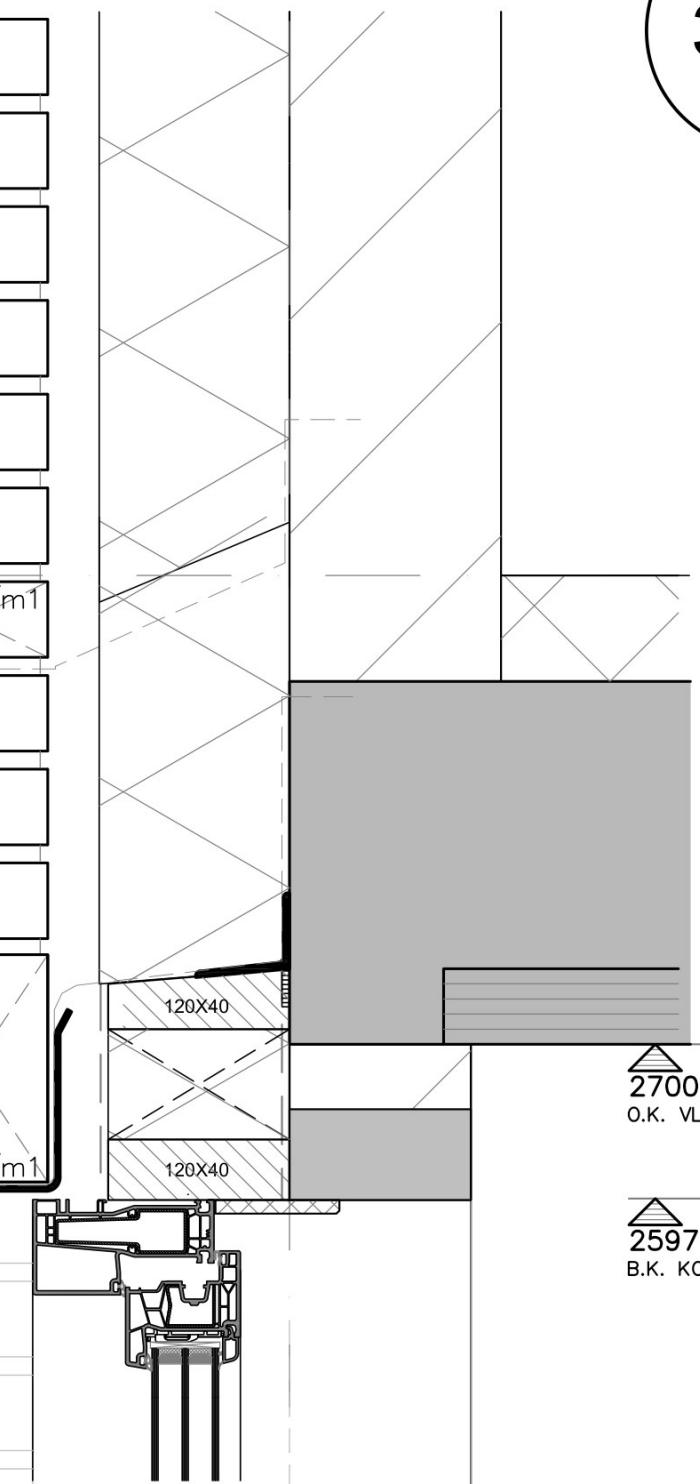
3.06

70

240
310

2700+P
O.K. VLOER

2597+P
B.K. KOZIJN



GEVELSTEEN WAALFORMAAT 100MM
LUCHTSPOUW 32MM
GEVELISOLATIE 126MM KOOLTHERM K8
POROTHERM 140MM
VLGS. OPGAVE LEVERANCIER/CONSTRUCTEUR

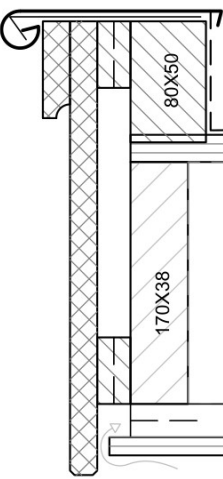
B.K. VLOER
3050+P

3030+P
B.K. DAKTRIM

BOEIDELLEN UNIPANEL
REGELWERK
ZINKENKRAAL Ø30MM

HOOGWAARDIGE AFSCHOT ISOLATIE
RC 6.0 M2.K/W
2 LAAGS DAKKBEDEKING
REGELWERK
AFTIMMERING WBP OKOUME EXTERIOR 1

300
165
80
18
34
12



18,18

216

252

HARDE PERSING ISOLATIE RC=6.0m2K/W
LOOD

o.s. 1/m1

ST.

380

100

160

120

3.07

70

240
310

2700+P
O.K. VLOER

260

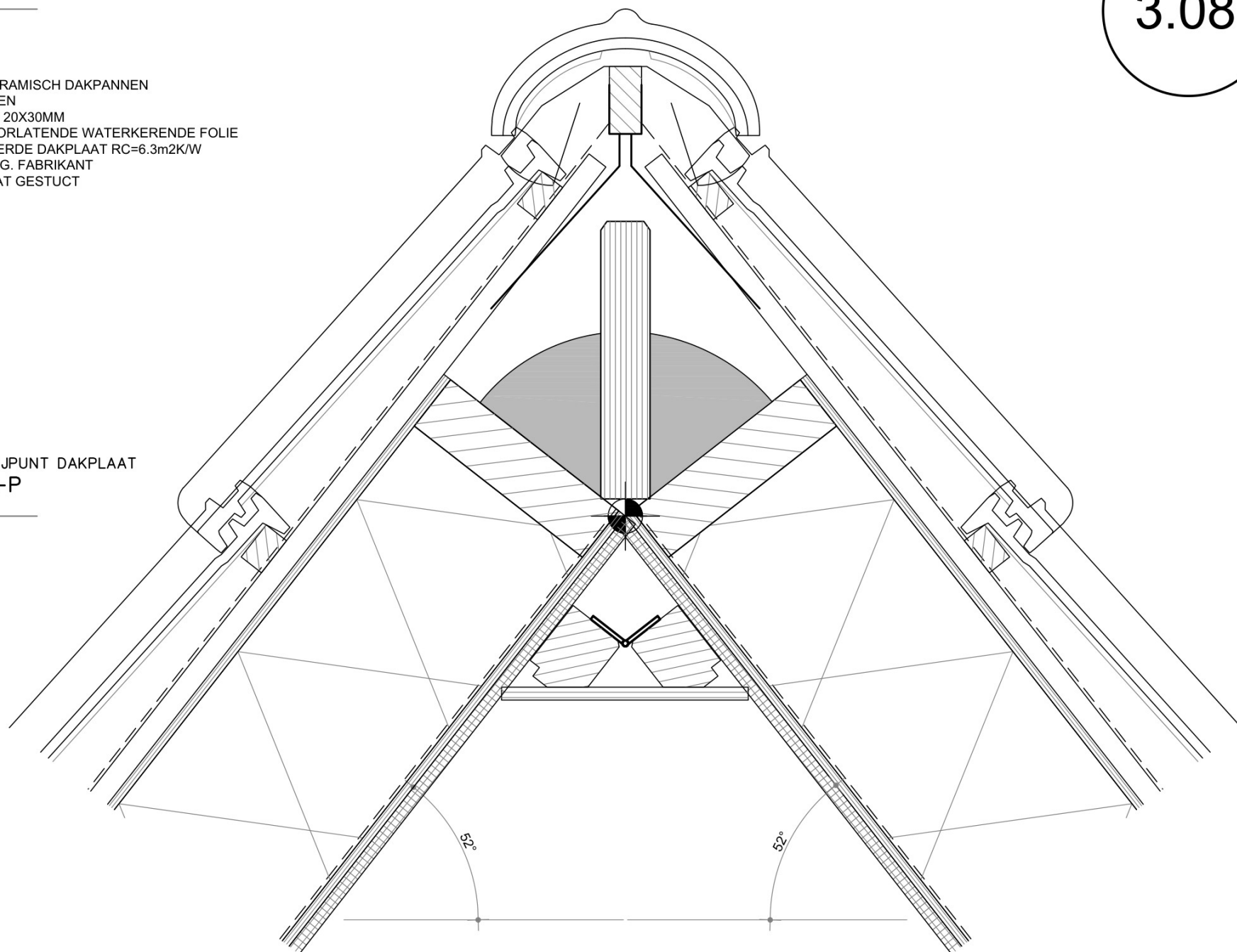
140

B.K. NOK THEORETISCH
6533+P



O.V.H. KERAMISCH DAKPANNEN
PANLATTEN
TENGELS 20X30MM
DAMPDOORLATENDE WATERKERENDE FOLIE
GEISOLEERDE DAKPLAAT RC=6.3m2K/W
VLGS. OPG. FABRIKANT
GIPSPLAAT GESTUCT

REF. SNIJPUNT DAKPLAAT
6060+P



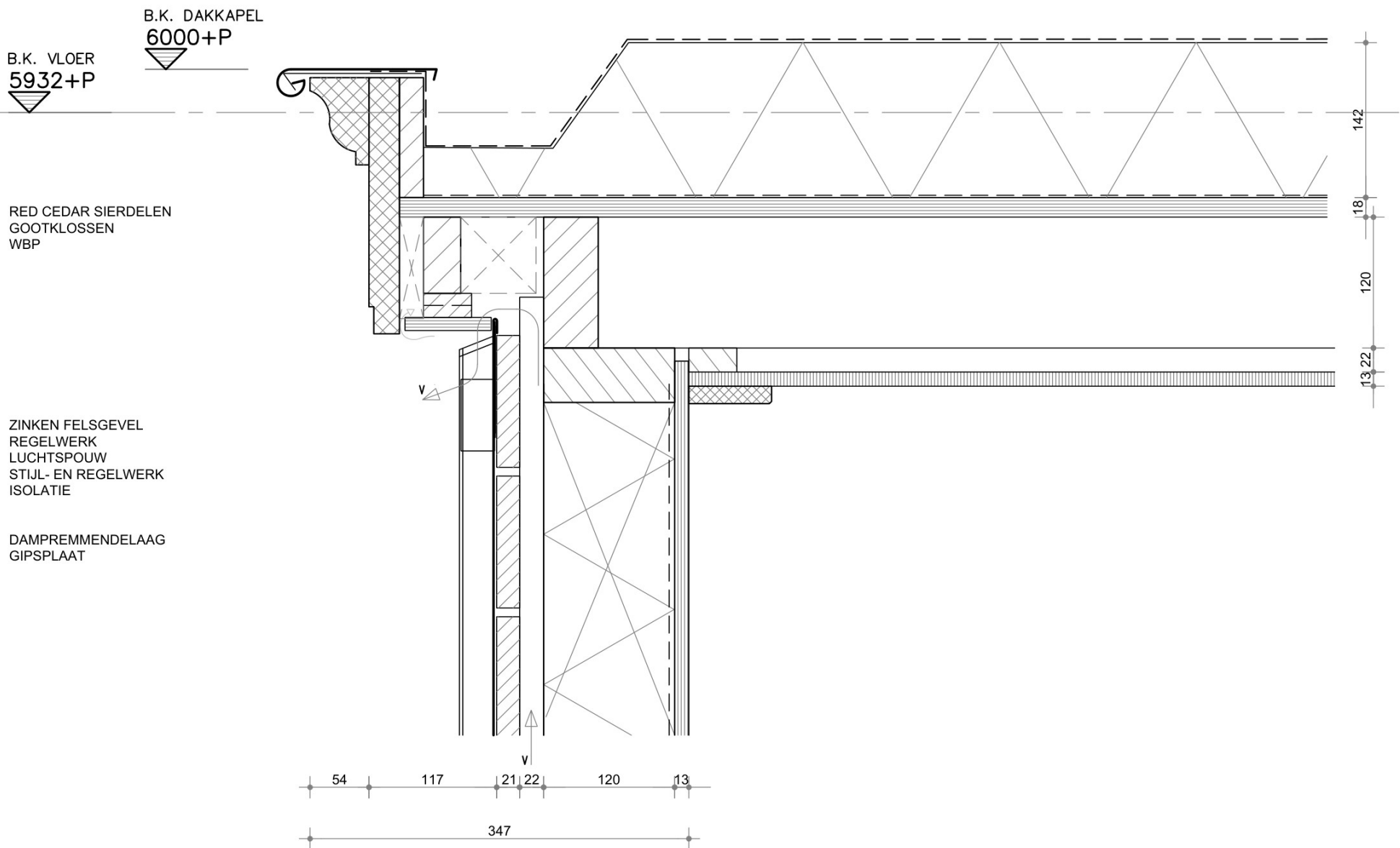
3.08

Blad:
03-13
Omschrijving:
Details
Project:
Kortenoord 1
Schaal: 1:5
Datum: 25-05-2024



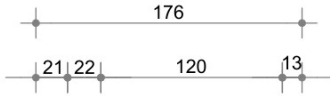
3.09

ZINKENKRAAL Ø30MM
HOOGWAARDIGE AFSCHOT ISOLATIE
RC 6.0 M2.K/W
2 LAAGS DAKKBEDEKKING
UNDERLAYMENT



Blad:
03-13
Omschrijving:
Details
Project:
Kortenoord 1
Schaal: 1:5
Datum: 25-05-2024



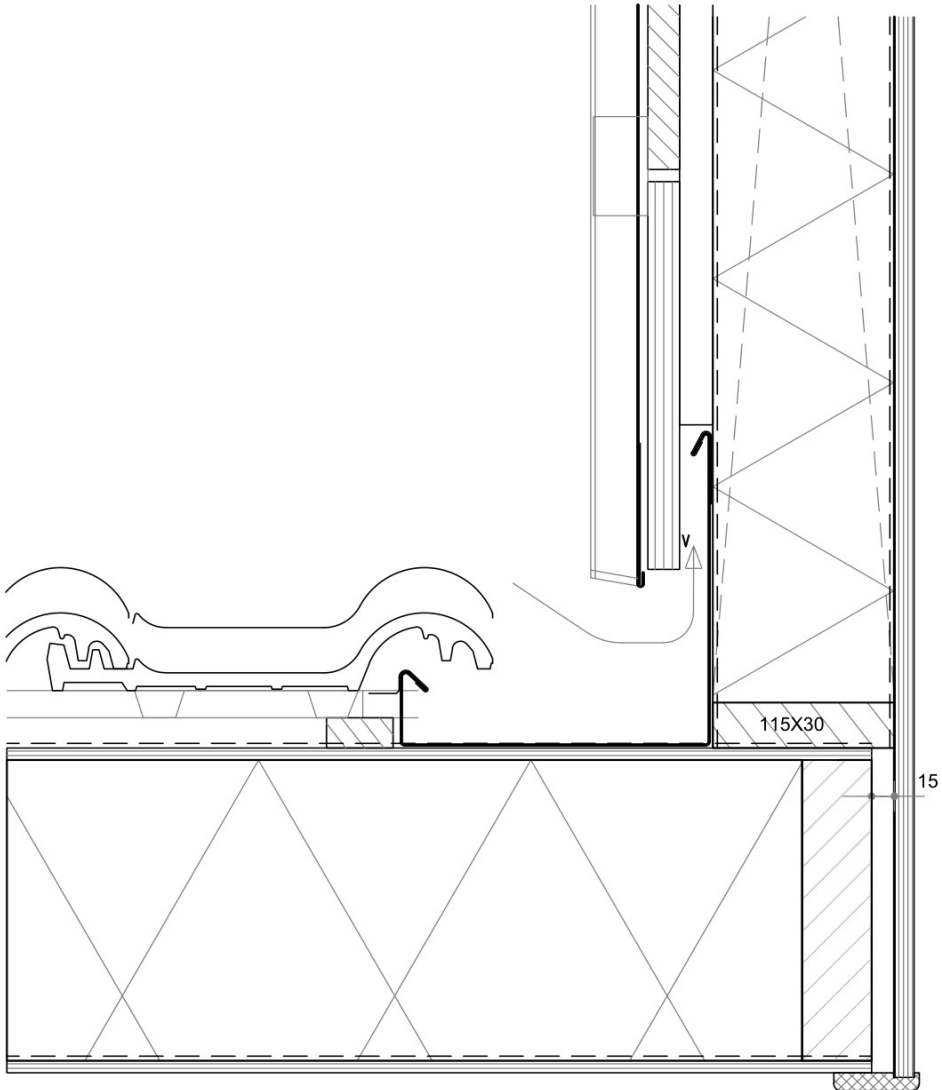


ZINKEN FELSGEVEL
REGELWERK
LUCHTSPOUW
STIJL- EN REGELWERK
ISOLATIE

DAMPREMMEDELAAG
GIPSPLAAT

ZINKEN VERHOLEN GOOT

PANLATTEN
TENGELS 20X30MM
DAMPDOORLATENDE WATERKERENDE FOLIE
GEISOLEERDE DAKPLAAT RC=6.3m2K/W
VLGS. OPG. FABRIKANT
SPOREN VLGS. OPG. CONSTRUCTEUR



Blad:
03-13
Omschrijving:
Details
Project:
Kortenoord 1
Schaal: 1:5
Datum: 25-05-2024



ST

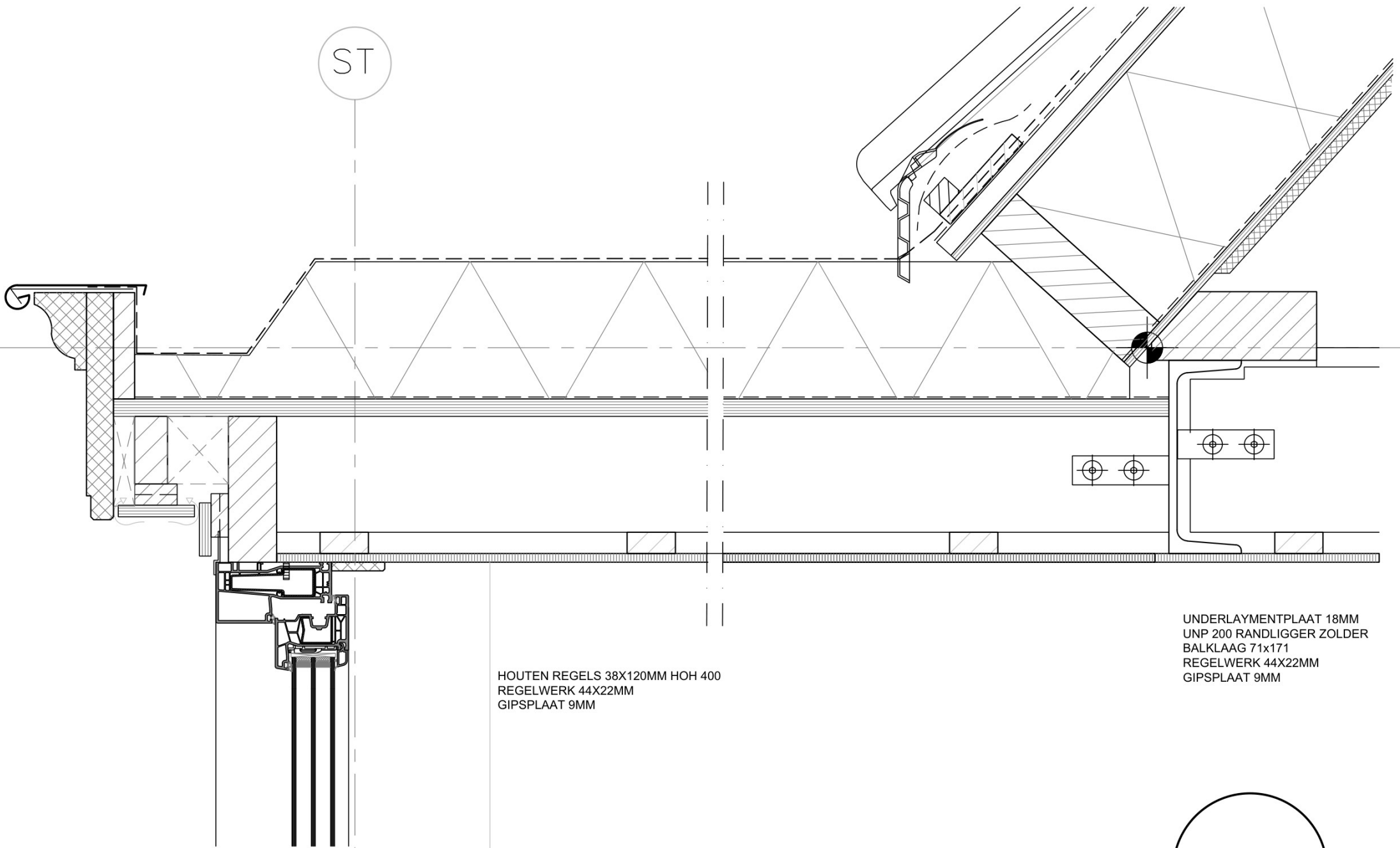
O.V.H. KERAMISCH DAKPANNEN
PANLATTEN
TENGELS 20X30MM
DAMPDOORLATENDE WATERKERENDE FOLIE
GEISOLEERDE DAKPLAAT RC=6.3m2K/W
VLGS. OPG. FABRIKANT
SPOREN VLGS. OPG. CONSTRUCTEUR

B.K. VLOER
5932+P

B.K. DAKKAPEL
6000+P

O.K. VLOER
5710+P
5710+P
B.K. KOZIJN

KIER/ NAADDICHTING
KUNSTSTOF KOZIJN
VLGNS. OPGAVE LEVERANCIER
KUNSTSTOF HOEKPROFIEL IN KLEUR KOZIJN



HOUTEN REGELS 38X120MM HOH 400
REGELWERK 44X22MM
GIPSPLAAT 9MM

UNDERLAYMENTPLAAT 18MM
UNP 200 RANDLIGGER ZOLDER
BALKLAAG 71x171
REGELWERK 44X22MM
GIPSPLAAT 9MM


3.12

Blad:
03-13
Omschrijving:
Details
Project:
Kortenoord 1
Schaal: 1:5
Datum: 25-05-2024



KUNSTSTOF KOZIJN
VLGNS. OPGAVE LEVERANCIER
HOUTEN STELKOZIJN
KIER/ NAADDICHTING
DPC-FOLIE

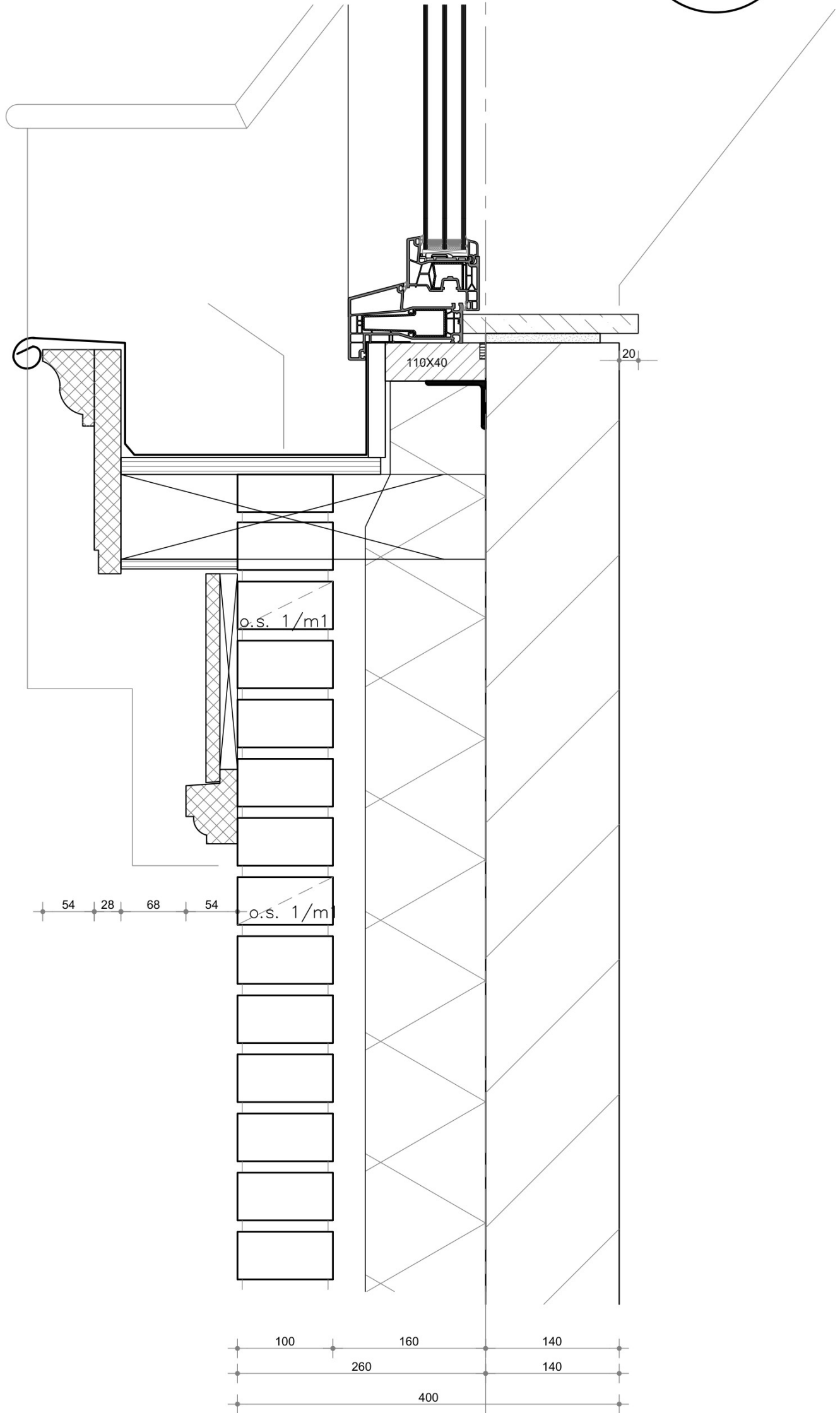
ZINKEN GOOT
HARDHOUTEN SIERDELEN
GOOTKLOSSEN
WBP

B.K. GOOT
4210+P

4210+P
B.K. STELKOZIJN

B.K. STEEN O.K. MUURPLAAT
4082+P


MUURPLAAT VOLGENS CONSTRUCTEUR
MUURPLAAT ANKER

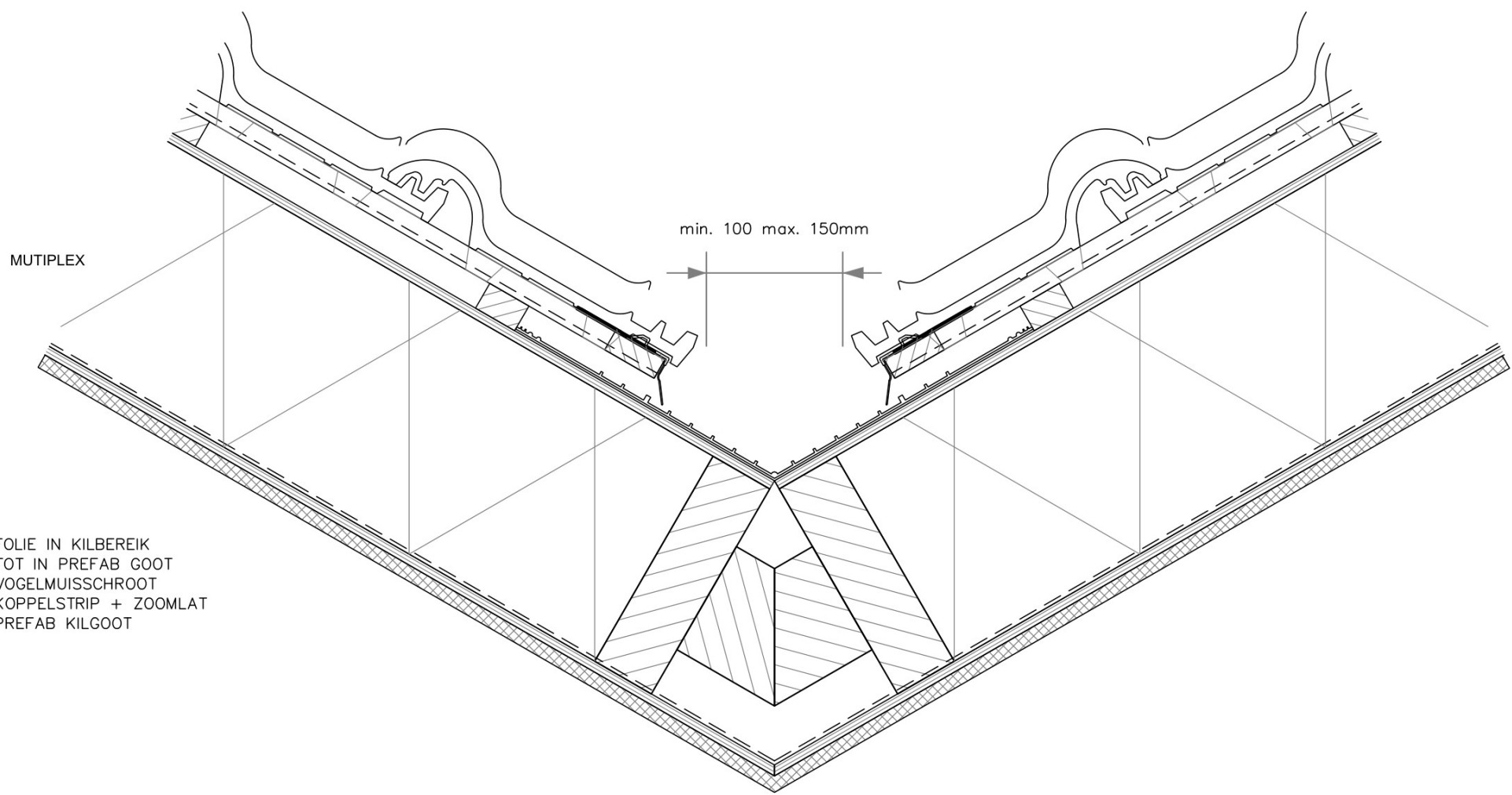
235
283



GEVELSTEEN WAALFORMAAT 100MM
LUCHTSPOUW 32MM
GEVELISOLATIE 126MM KOOLTHERM K8
POROTHERM 140MM
VLGS. OPGAVE LEVERANCIER/CONSTRUCTEUR

Blad: **03-13**
Omschrijving: **Details**
Project: **Kortenoord 1**
Schaal: 1:5
Datum: 25-05-2024

ST.



MUTIPLEX

min. 100 max. 150mm

FOLIE IN KILBEREIK
TOT IN PREFAB GOOT
VOGELMUISSCHROOT
KOPPELSTRIP + ZOOMLAT
PREFAB KILGOOT

Blad:
03-13
Omschrijving:
Details
Project:
Kortenoord 1
Schaal: 1:5
Datum: 25-05-2024

